

» Katalog produktów

PERFEKCJA

w technologii + projektowaniu

**JOMO**  
Marka sanitarna  
Grupy WERIT



# SPIS TREŚCI

---

Opis:	Strona:
<b>Regiony sprzedaży</b>	4-5
<b>Warunki gwarancji</b>	6
<b>Informacje ogólne</b>	7
<b>Seria JOMOTech</b> zoptymalizowane w każdym detalu	8-53
<b>Stelaże samodzielne standard</b>	10-17
<b>Stelaże do umywalki</b>	18-23
<b>Stelaże do pisuaru</b>	24-29
<b>Stelaż do bidetu</b>	30-33
<b>Stelaż bez barier architektonicznych</b>	34-39
<b>Inne elementy montażowe</b> np. umywalka, prysznic lub wanna	40-53
<b>Zabudowa podtynkowa i części zamienne</b> 50 lat doświadczenia gwarantuje wysoką jakość	54-69
<b>Płyty przyciskowe</b> do WC i pisuaru	70-97
<b>Zawór LOKUS-POKUS i skrzynki serwisowe</b> do łazienki i toalety	98-99
<b>Indeks</b> Numery katalogowe i powiązane numery stron	100-102

# JOMO - Regiony sprzedaży w Polsce

Siedziba :

**WERIT Polska Sp. z o. o.**

ul Zachodnia 2 B  
55-330 Błonie

Dział handlowy :

Tel.: +48 71 336 25 95

Fax: +48 71 333 65 00

E-Mail: [werit@werit.pl](mailto:werit@werit.pl)

**Przedstawiciel handlowy obszar 1: Przedstawiciel handlowy obszar 4:**

Tel.: 0048 697 60 26 78

Tel.: 0048 693 34 89 69

**Przedstawiciel handlowy obszar 2: Przedstawiciel handlowy obszar 5:**

Tel.: 0048 607 33 46 81

Tel: 0048 669 47 00 06

**Przedstawiciel handlowy obszar 3: Przedstawiciel handlowy obszar 6:**

Tel.: 0048 669 28 55 51

Tel: 0048 783 03 33 35

**Siedziba :**

WERIT Polska Sp. z o. o.  
ul Zachodnia 2 B  
55-330 Błonie

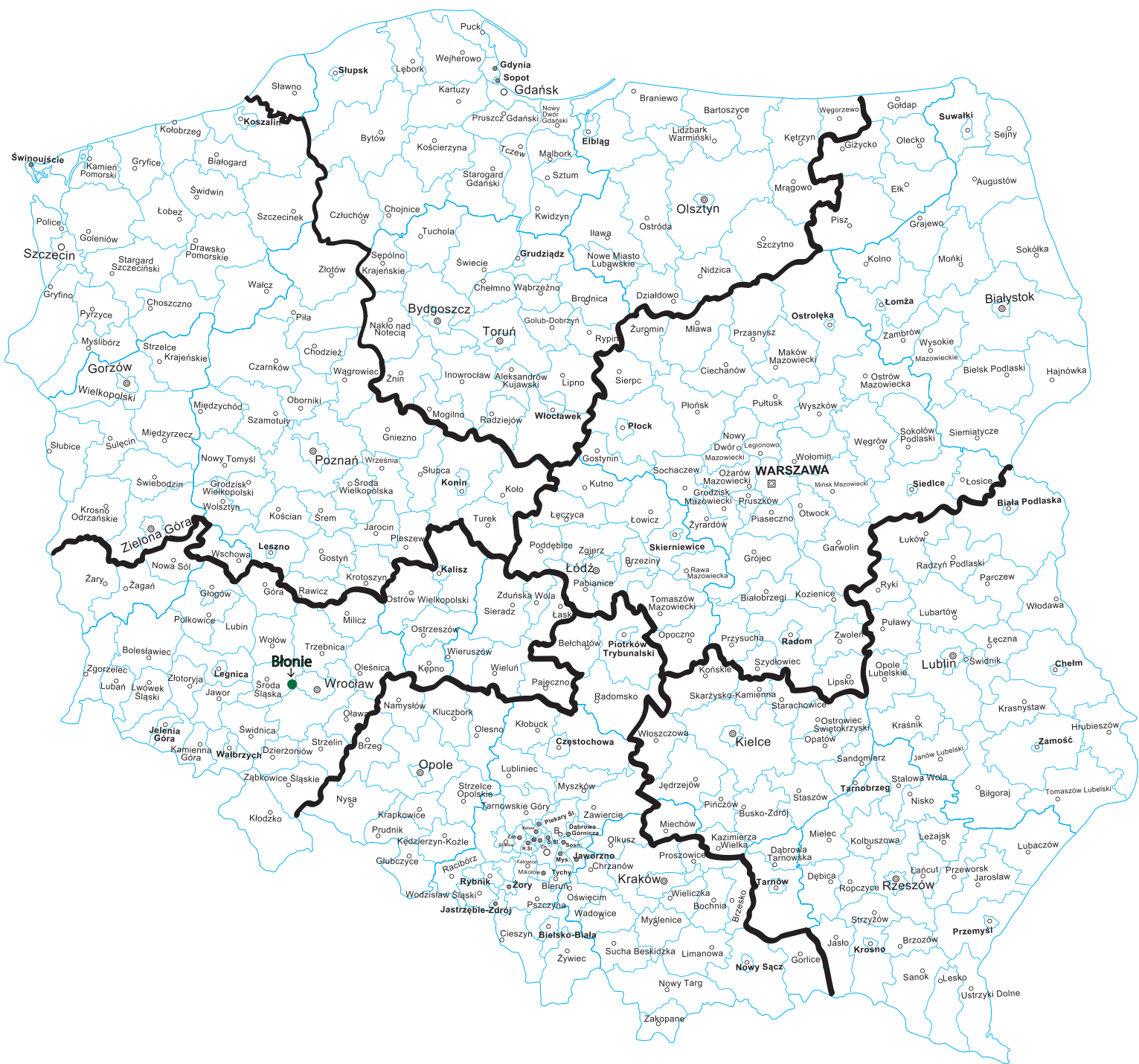
**Dział handlowy :**

tel. +48 71 336 25 95

fax +48 71 333 65 00

e-mail: [werit@werit.pl](mailto:werit@werit.pl)





# JOMO warunki gwarancji

spłuczki, części zamienne, akcesoria

## Szanowni Państwo.

W pierwszej kolejności pragniemy serdecznie podziękować za zainteresowanie produktami Niemieckiej firmy WERIT Kunststoffwerke GmbH & Co.KG jak i zaufanie, którym obdarzyli Nas Państwo nabywając nasz produkt. Niniejszym udzielamy gwarancji na nasze produkty po spełnieniu poniżej podanych warunków.

Jednocześnie pragniemy poinformować iż Nasze produkty posiadają wszystkie wymagane aprobaty techniczne wymagane w całej Europie jak i dopuszczenia do handlu specjalistycznego.

## Warunki gwarancji:

1. WERIT Polska Sp. z o.o. udziela Państwu wieloletniej gwarancji na bezawaryjną pracę urządzeń według specyfikacji poniżej:

Nazwa produktu Product name	Okres gwarancji Guarantee period
JOMOTech - zabudowa lekka JOMOTech - lightweight construction	10 lat
JOMOTech - zabudowa ciężka JOMOTech - heavy construction	10 lat
JOMOTech - płyty przyciskowe elektroniczne i czujniki JOMOTech - electronic button plates and sensors	2 lata
JOMOTech - płyty przyciskowe JOMOTech - push-button plates	2 lata
JOMOTech - odpływy liniowe	5 lat
Pozostałe wyroby w tym uszczelki/zawory/ceramika/deski sedesowe do wszystkich zawartych elementów w cenniku Other products including gaskets/valves/ceramics/seat boards for all items included in the price list	2 lata

## Reklamację można złożyć na stronie <https://weritserwis.pl>

2. Gwarancją objęte są wady produktu powstałe podczas użytkowania w okresie gwarancji i wynikają z przyczyn tkwiących w produkcie.
3. Gwarancją nie są objęte uszkodzenia i wady produktu powstałe wskutek nieprawidłowego montażu - niezgodnego z instrukcją załączoną do produktu, używania produktu niezgodnie z jego przeznaczeniem, konserwacji produktu niezgodnie z zaleceniami producenta, samodzielnych ingerencji w produkt, jak również powstałe wskutek zanieczyszczenia i jakości wody lub przewodów sieci wodociągowej.
4. Gwarant zobowiązuje się rozpoznać każde zgłoszenie reklamacyjne, w terminie 14 dni od dnia zgłoszenia reklamacji przez Kupującego, przy czym za dzień zgłoszenia reklamacji przyjmuje się dzień jej doręczenia Gwarantowi.
5. Kupujący powinien umożliwić Gwarantowi dokonanie oględzin produktu w terminie 7 dni od dnia zgłoszenia reklamacji przez Kupującego – jeżeli produkt ten został zainstalowany na stałe.
6. Uprawnienia z tytułu gwarancji przysługują w momencie przedłożenia faktury lub innego dowodu zakupu.
7. Gwarancja nie wyłącza, nie ogranicza ani nie zawiesza uprawnień Kupującego wynikających z niezgodności towaru z umową sprzedaży.
8. Gwarancja obowiązuje na terenie Rzeczypospolitej Polskiej.

## Autoryzowany serwis produktów JOMO

W celu zapewnienia Państwu pełnego bezpieczeństwa jak i radości z użytkowania produktów spółki WERIT Polska Sp. z o.o. informujemy iż posiadamy autoryzowane punkty serwisowe w całej Polsce. W przypadku konieczności kontaktu z autoryzowanym serwisem WERIT Polska prosimy o kontakt z biurem pod numerem telefonu +48 71 336 25 95.

Szczegółowe informacje techniczne jak i bezpłatne doradztwo techniczne uzyskają Państwo kontaktując się z nami:

**WERIT Polska Sp z o. o. | ul Zachodnia 2B; 55-330 Błonie**  
**Tel. + 48 71 336 25 95, fax. + 48 71 333 65 00, e-mail: [serwis@werit.pl](mailto:serwis@werit.pl)**









## SERIA JOMOTECH

Zoptymalizowane do ostatniego szczegółu

- » Nowoczesne rozwiązania w designerskich łazienkach
- » Łatwy i niezawodny montaż systemów



# STELAŻ SAMODZIELNY DO WC

ze spłuczką do zabudowy SLKplus

Technologia podwójnego spłukiwania z uruchamianiem od przodu  
wysokość 1120 mm, szerokość 500 mm, głębokość 135 mm

Art.-Nr. 174-91100000-00



## Opis produktu:

- ✓ Samonośna rama montażowa malowana proszkowo
- ✓ Montaż przed ścianami ciężkimi i lekkimi
- ✓ Montaż w konstrukcjach drewnianych i szkieletowych
- ✓ Montaż narożny za pomocą uchwytu ściennego
- ✓ Szybki montaż w profilach UW
- ✓ Regulacja wysokości 200 mm do konstrukcji podłogi (RFB-FFB)
- ✓ Kolano odpływowe PE DN 90/90, 295 mm długości z reduktorem PP DN 90/110
- ✓ Zestaw przyłączeniowy DN 90 do podwieszanego WC
- ✓ Rozstawy montażowe dla ceramiki, gwintowane w zakresie 180 mm oraz otwory w zakresie 230 mm
- ✓ Z kompletem montażowym i mocującym

## Spłuczka podtynkowa SLKplus

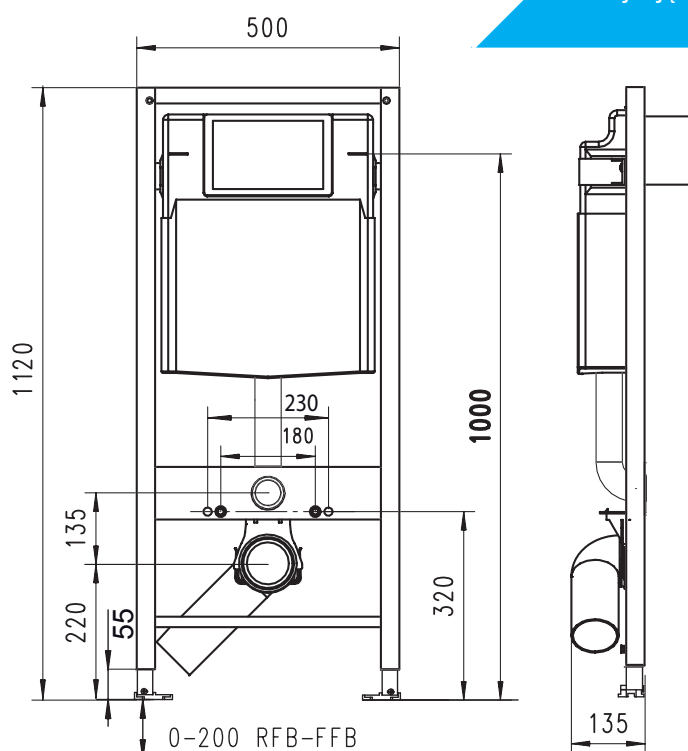
- ✓ Podwójne spłukiwanie lub funkcja Start/Stop
- ✓ Z izolacją przeciwwoszeniową
- ✓ Przyłącze wody 1/2"
- ✓ 25 lat - dostępność części zamiennych

## Dodatkowe akcesoria / str. 58

- ✓ JOMOTech wsporniki montażowe
- ✓ Zestaw izolacji akustycznej JOMOTech - montaż ścienny i podłogowy
- ✓ JOMOTech specjalne nóżki do montażu - ogrzewanie podłogowe
- ✓ Spłuczki dostępne z kolaniem odpływowym DN 90/110
- ✓ Art.-Nr 174-91100100-00



Płyty przyciskowe  
znajdują się na str. 70



# WŁAŚCIWE ROZWIĄZANIE W KAŻDEJ SYTUACJI

różnorodność stelaży podtynkowych SLKplus

## WC-stelaż z funkcją odsysania zapachów

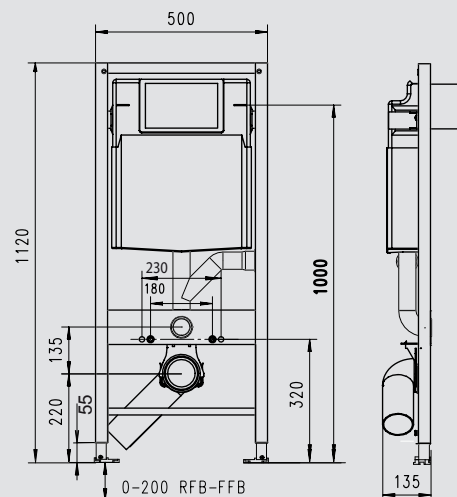
Art.-Nr 174-91102000-00



- ✓ Przyłącze DN 50 na rurze spłukującej

### Wymiary:

Wysokość: 1120 mm  
Szerokość: 500 mm  
Głębokość: 135 mm



## WC-stelaż o szerokości 450 mm

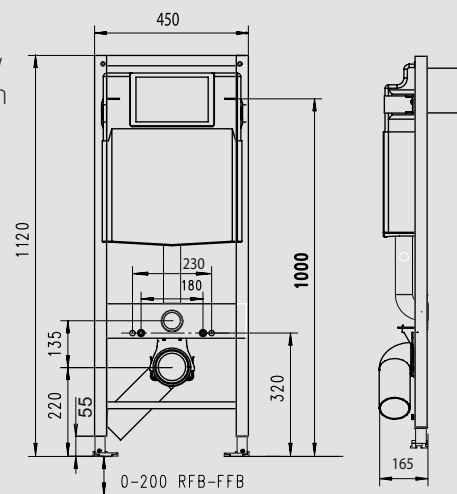
Art.-Nr 174-91101500-00



- ✓ Idealny do montażu narożnego w połączeniu z uchwytem ściennym
- ✓ Głębszy montaż spłuczki - płyta MDF

### Wymiary:

Wysokość: 1120 mm  
Szerokość: 450 mm  
Głębokość: 165 mm



## Stelaż do WC dla dzieci i do misek stojących

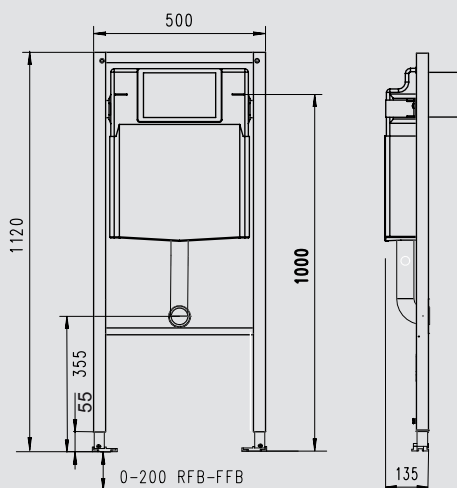
Art.-Nr. 174-91102100-00



- ✓ Łazienki dla dzieci - przedszkola
- ✓ Toalety stojące

### Wymiary:

Wysokość: 1120 mm  
Szerokość: 500 mm  
Głębokość: 135 mm



# STELAŻ SAMODZIELNY DO WC

ze spłuczką do zabudowy SLS

Technologia podwójnego spłukiwania z uruchamianiem od przodu i od góry  
wysokość 820 mm, szerokość 500 mm, głębokość 150 mm

Art.-Nr. 174-91300000-00

## Opis produktu:


- ✓ Samonośna rama montażowa malowana proszkowo
- ✓ Montaż przed ścianami ciężkimi i lekkimi
- ✓ Montaż w konstrukcjach drewnianych i szkieletowych
- ✓ Idealny do stosowania pod oknem lub skośnych sufitach
- ✓ Montaż narożny za pomocą uchwytu ściennego
- ✓ Szybki montaż w profilach UW
- ✓ Regulacja wysokości 200 mm do konstrukcji podłogi (RFB-FFB)
- ✓ Kolano odpływowe PE DN 90/90, 295 mm długości z reduktorem PP DN 90/110
- ✓ Zestaw przyłączeniowy DN 90 do podwieszanego WC
- ✓ Rozstawy montażowe dla ceramiki, gwintowane w zakresie 180 mm oraz otwory w zakresie 230 mm
- ✓ Z kompletem montażowym i mocującym, bez uchwytów ściennych

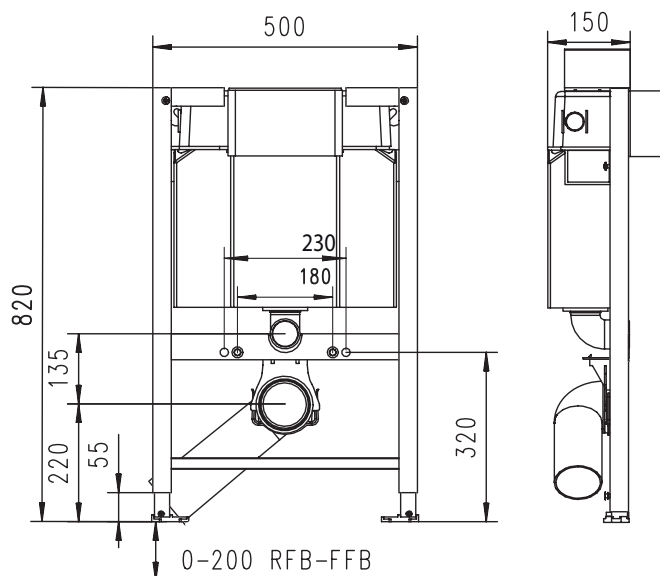
## Spłuczka podtynkowa SLS

- ✓ Podwójne spłukiwanie
- ✓ Z izolacją przeciwwoszeniową
- ✓ Kulowy zawór odcinający
- ✓ 25 lat - dostępność części zamiennych

## Dodatkowe akcesoria / str.60

- ✓ JOMOTech wsporniki montażowe
- ✓ Zestaw izolacji akustycznej JOMOTech - montaż ścienny i podłogowy
- ✓ JOMOTech specjalne nóżki do montażu - ogrzewanie podłogowe

 Płyty przyciskowe  
znajdują się na str. 70



# STELAŻ SAMODZIELNY DO WC

ze spłuczką do zabudowy SLS

Technologia podwójnego spłukiwania z uruchamianiem od przodu i od góry  
wysokość 980 mm, szerokość 500 mm, głębokość 150 mm

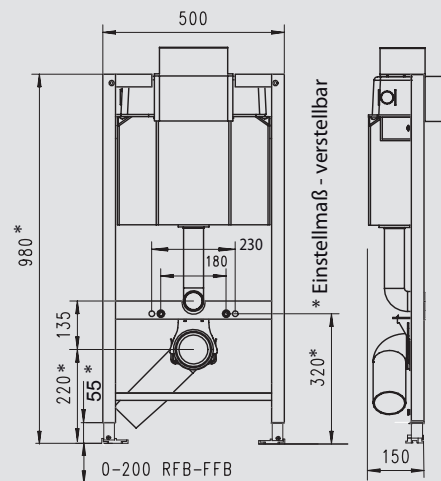
Art.-Nr. 174-91200000-00

## Wymiary:

Wysokość: 980 mm

Szerokość: 500 mm

Głębokość: 150 mm



# HYGIENIC- STELAŻ DO WC

pasuje do muszli Vitra z funkcją bidetu

**Technologia podwójnego spłukiwania z uruchamianiem od przodu**  
wysokość 1120 mm, szerokość 500 mm, głębokość 135 mm

**Art.-Nr. 174-91181100-00**

Nowoczesna miska WC z funkcją higieny intymnej jest kombinacją miski WC i bidetu, która umożliwia wykorzystywanie wody do higieny intymnej. Zestaw higieniczny jest coraz bardziej pożądanym elementem w każdym pomieszczeniu sanitarnym jak i Oazach SPA, spełniając najwyższe oczekiwania higieny. Znany producent ceramiki Vitra i WERIT korzystają z wieloletniego doświadczenia w tej dziedzinie.

## Opis produktu:

- ✓ Samonośna rama montażowa malowana proszkowo
- ✓ Montaż przed ścianami ciężkimi i lekkimi
- ✓ Montaż w konstrukcjach drewnianych i szkieletowych
- ✓ Montaż narożny za pomocą uchwyty ściennego
- ✓ Szybki montaż w profilach UW
- ✓ Regulacja wysokości 200 mm do konstrukcji podłogi (RFB-FFB)
- ✓ Kolano odpływowe PE DN 90/90, 295 mm długości z reduktorem PP DN 90/110
- ✓ Zestaw przyłączeniowy DN 90 do podwieszanego WC
- ✓ Rozstawy montażowe dla ceramiki, gwintowane w zakresie 180 mm oraz otwory w zakresie 230 mm
- ✓ Z kompletem montażowym i mocującym

## Spłuczka podtynkowa SLKplus:

- ✓ Podwójne spłukiwanie lub STAR/STOP
- ✓ Produkt zgodny z normą DIN EN 1717, z wyłączeniem ogrzewaczy przepływowych wody
- ✓ Przyłącze do ceramiki
- ✓ Z izolacją przeciwwoszeniową
- ✓ Zawór kątowy doprowadzający wodę z systemem kulowym WERIT
- ✓ 25 lat - dostępność części zamiennych

## Akcesoria:

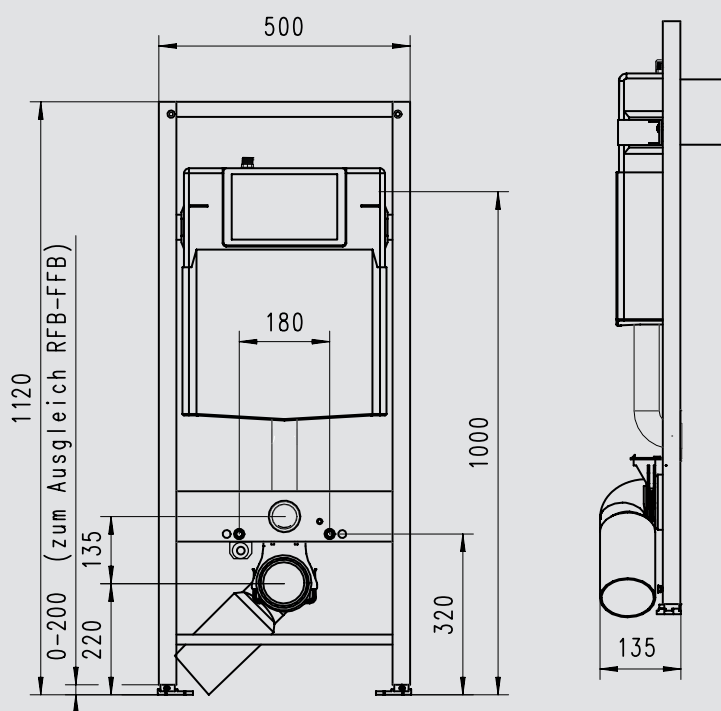
- ✓ JOMOTech uniwersalny system montażu wszystkich armatur podtynkowych
- ✓ JOMOTech trawers do ceramiki o obniżonej wysokości
- ✓ JOMOTech systemowe połączenie z systemem ceramiki VITRA
- ✓ JOMOTech system bezpiecznego połączenia wraz z dyszą bidetową
- ✓ JOMOTech zabezpieczenie dyszy przed cofnięciem wody, nie dotyczy podgrzewaczy przepływowych
- ✓ JOMOTech uniwersalne wsporniki montażowe do montażu standardowego i szynach montażowych typu C
- ✓ Zestaw izolacji akustycznej JOMOTech - montaż ścienny i podłogowy
- ✓ JOMOTech specjalne nóżki do montażu - ogrzewanie podłogowe



**Płyty przyciskowe**  
znajdują się na str. 70



## Spłuczka podtynkowa SLK plus



### JOMOTech akcesoria:

Produkt: Element

Art.-Nr.: 174-70000900-00

Trawersy

174-60000800-00

Przyłącze

171-20340000-0

Zestaw montażowy

174-60000900-00



Produkt: Reduktor ciśnienia

Art.-Nr. 174-70019001-00

# AKCESORIA

pasujące do stelaża JOMOTech + Vitra

Poniższe zestawienie zawiera niezbędne wyposażenie potrzebne do prawidłowego montażu systemów JOMOTech Hygienic. Stelaż montażowy i odpowiednie wyposażenie dostępne w WERIT Polska Sp. z o.o., dodatkowe modele ceramiki Vitra.

Vitra Art.-Nr.	Vitra WCs z funkcją bidetu	Opis produktu
5173B003-0090	Options Nest	Miska WC z rantem spłukującym
5173B003-1084	Options Nest, zintegrowana armatura, prawa	Miska WC z rantem spłukującym
5173B003-1584	Options Nest, zintegrowana armatura termostat, prawa	Miska WC z rantem spłukującym
5176B003-0090	Options Nest, VitraFlush 2.0	Miska WC bezrantowa
5176B003-1084	Options Nest, VitraFlush 2.0, zintegrowana armatura, prawa	Miska WC bezrantowa
5176B003-1584	Options Nest, VitraFlush 2.0, zintegrowana armatura termostat, prawa	Miska WC bezrantowa
5676B003-0090	Metropole, zintegrowana armatura termostat, prawa	Miska WC z rantem spłukującym
5676B003-1084	Metropole, zintegrowana armatura, prawa	Miska WC z rantem spłukującym
5676B003-1584	Metropole, zintegrowana armatura termostat, prawa	Miska WC z rantem spłukującym
7672B003-0090	Metropole, VitraFlush 2.0	Miska WC bezrantowa
7672B003-1084	Metropole, VitraFlush 2.0, zintegrowana armatura, prawa	Miska WC bezrantowa
7672B003-1584	Metropole, VitraFlush 2.0, zintegrowana armatura termostat, prawa	Miska WC bezrantowa
4392B003-1298	Shift	Miska WC z rantem spłukującym
7742B003-0090	Shift, VitraFlush 2.0	Miska WC bezrantowa
4337B003-0090	Options Sento, Compact	Miska WC z rantem spłukującym
4448B003-0090	Options Sento	Miska WC z rantem spłukującym
7747B003-0090	Options Sento, Compact, VitraFlush 2.0	Miska WC bezrantowa
7748B003-0090	Options Sento, VitraFlush 2.0	Miska WC bezrantowa
5318L003-0850	S50	Miska WC z rantem spłukującym
7740B003-0850	S50, VitraFlush 2.0	Miska WC bezrantowa
5507B003-0850	S20	Miska WC z rantem spłukującym
7741B003-0850	S20, VitraFlush 2.0	Miska WC bezrantowa
7749B003-0850	S20, Compact, VitraFlush 2.0	Miska WC bezrantowa
www.jomo.eu	www.vitra-bad.de	*bez deski sedesowej







# STELAŻE DO UMYWALKI

do indywidualnych rozwiązań

- » do armatury natynkowej
- » z armaturą jednootworową i syfonem podtynkowym



# PODSTAWOWY ELEMENT DO UMYWALKI

dla standardowych umywalek

## Do armatury jednootworowej

wysokość 1120 mm, szerokość 500 mm, głębokość 90 mm

Art.-Nr. 174-92100000-00

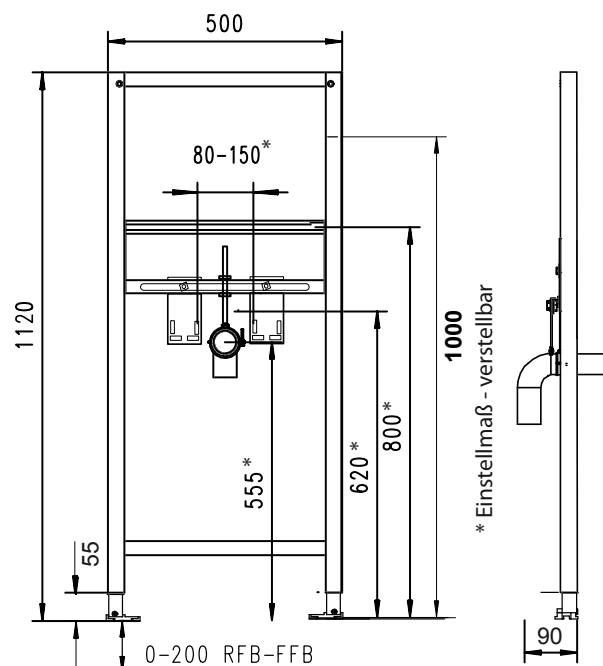
### Opis produktu:

- ✓ Samonośna rama montażowa malowana proszkowo
- ✓ Montaż przed ścianami ciężkimi i lekkimi
- ✓ Montaż w konstrukcjach drewnianych i szkieletowych
- ✓ Montaż narożny za pomocą uchwytu ściennego
- ✓ Szybki montaż w profilach UW
- ✓ Regulacja wysokości 200 mm do konstrukcji podłogi (RFB-FFB)
- ✓ Płyta do mocowania umywalki
- ✓ Możliwość przesuwania trawersów
- ✓ Z kolanem odpływowym DN 50/40; 80x180
- ✓ Dźwiękoszczelny zacisk

- ✓ Uszczelka redukcyjna 32 mm
- ✓ Mocowanie ceramiki M8, odległość montażowa 80 mm do 150 mm
- ✓ Z kompletem montażowym i mocującym

### Dodatkowe akcesoria

- ✓ JOMOTech wsporniki montażowe
- ✓ Zestaw izolacji akustycznej JOMOTech - montaż ścienny i podłogowy
- ✓ JOMOTech specjalne nóżki do montażu - ogrzewanie podłogowe



# WŁAŚCIWE ROZWIĄZANIE W KAŻDEJ SYTUACJI

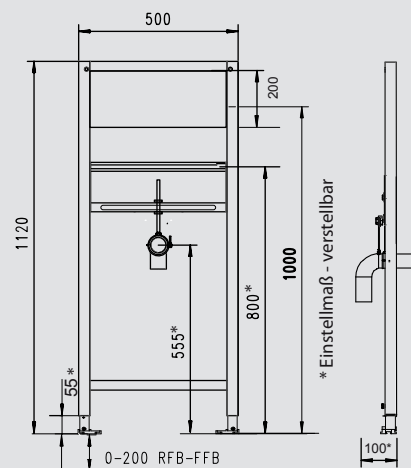
różnorodność elementów umywalkowych

## Element umywalkowy do montażu podtynkowego

Art.-Nr. 174-92200200-00



- ✓ Wodoodporna płyta fornirowa do montażu umywalki
- ✓ Wszystkie trawery (również z płytą drewnianą) można przesuwac



### Wymiary:

Wysokość: 1120 mm

Szerokość: 500 mm

Głębokość: 135 mm

# WŁAŚCIWE ROZWIĄZANIE W KAŻDEJ SYTUACJI

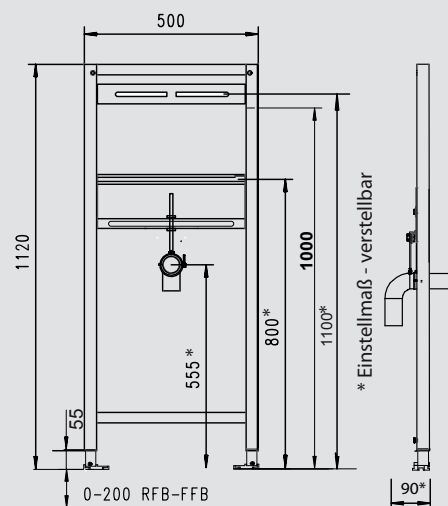
różnorodność elementów umywalkowych

## Element umywalkowy do baterii podtynkowej

Art.-Nr. 174-92200000-00



- ✓ Uniwersalna płyta montażowa do armatur podtynkowych
- ✓ Uniwersalny regulowany trawers montażowy od góry



### Wymiary:

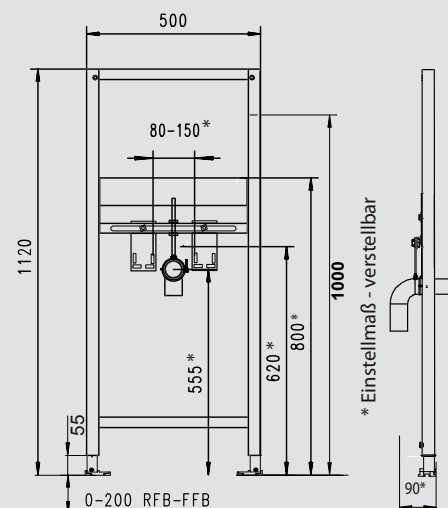
Wysokość: 1120 mm  
Szerokość: 550 mm  
Głębokość: 90 mm

## Element umywalkowy do baterii jednotworowej

Art.-Nr. 174-92100200-00



- ✓ Trawers, który można przesuwać
- ✓ Wodoodporna płyta fornirowana do montażu umywalki



### Wymiary:

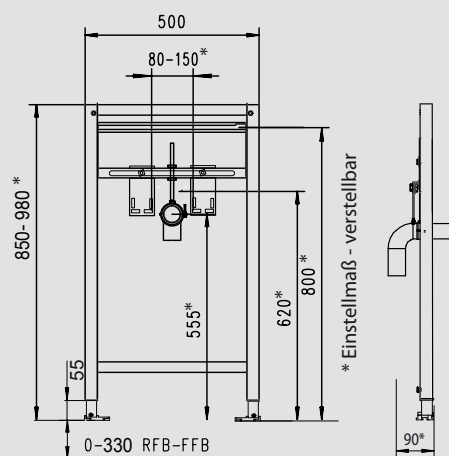
Wysokość: 1120 mm  
Szerokość: 500 mm  
Głębokość: 90 mm

Element umywalkowy do baterii  
jednootworowej

Art.-Nr. 174-92100300-00



- ✓ Regulacja wysokości za pomocą nóżek
- ✓ Nóżki z regulacją wysokości 330 mm



**Wymiary:**

Wysokość: 850-980 mm

Szerokość: 500 mm

Głębokość: 90 mm







## STELAŻ DO PISUARU

ręczny lub elektroniczny

- » Ręczne uruchamianie
- » Bezdotykowe sterowanie na podczerwień lub z ukrytym czujnikiem



# WŁAŚCIWE ROZWIĄZANIE W KAŻDEJ SYTUACJI

różnorodność elementów pisuarowych

## Stelaż do pisuaru JOMOTronic Sterowanie pisuarem z ukrytym czujnikiem

Art.-Nr. 174-93000100-00

JOMO  
tronic

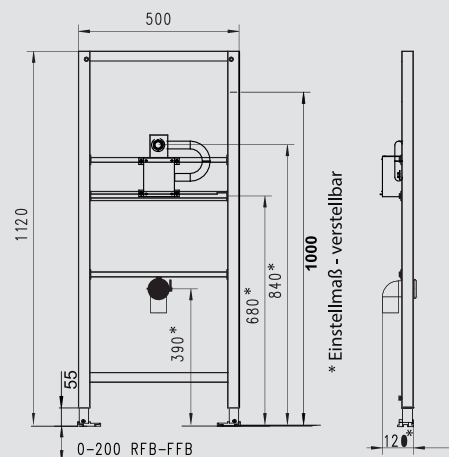


- ✓ Ochrona przed wandalizmem / idealny do miejsc publicznych

### Wymiary:

Wysokość: 1120 mm  
Szerokość: 500 mm  
Głębokość: 120 mm

**Opcjonalnie:** Zestaw do prefabrykacji JOMOTronic na stronie 96



## Stelaż do spłuczek pisuarowych

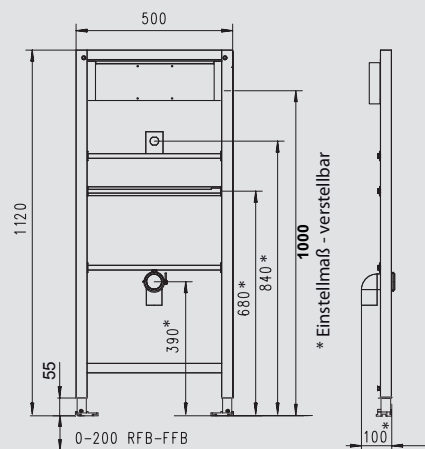
Art.-Nr. 174-93000200-00



- ✓ Do standardowych pisuarów

### Wymiary:

Wysokość: 1120 mm  
Szerokość: 500 mm  
Głębokość: 100 mm



## Pisuar - stelaż standardowy

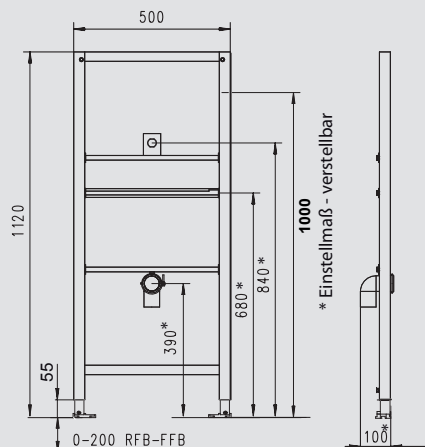
Art.-Nr. 174-93000300-00



- ✓ Do standardowych pisuarów z zaworem spłukującym

### Wymiary:

Wysokość: 1120 mm  
Szerokość: 500 mm  
Głębokość: 100 mm



# WŁAŚCIWE ROZWIĄZANIE W KAŻDEJ SYTUACJI

różnorodność elementów pisuarowych

## Stelaż do pisuaru z systemem bezwodnym

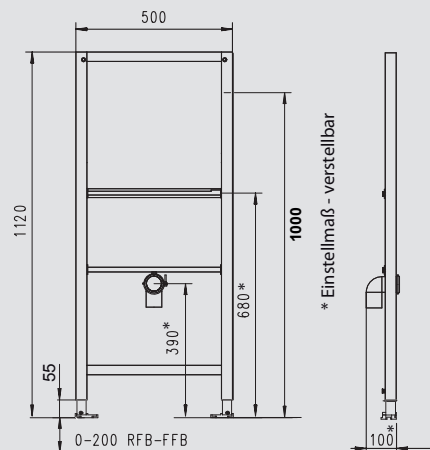
Art.-Nr. 174-93000500-00



- ✓ Brak konieczności podłączenia wody

### Wymiary:

Wysokość: 1120 mm  
Szerokość: 500 mm  
Głębokość: 100 mm



## Element pisuarowy do uruchamiania z góry

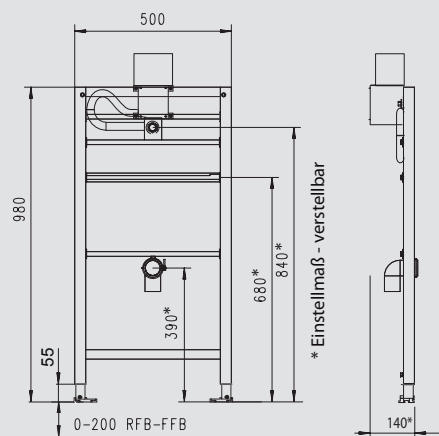
Art.-Nr. 174-93000600-00



- ✓ W komplecie z izolowanym podtynkowym
- ✓ ze sterowaniem systemów JOMO EXCLUSIVE
- ✓ Do obsługi ręcznej

### Wymiary:

Wysokość: 1120 mm  
Szerokość: 500 mm  
Głębokość: 140 mm













# STELAŻ DO BIDETU

dla indywidualnych rozwiązań

- » Doskonała higiena intymna
- » Dostępne w dwóch wysokościach

# STELAŻ DO BIDETU

jednootworowy

Do wszystkich dostępnych na rynku bidetów ściennych  
wysokość 1120 mm, szerokość 500 mm, głębokość 135 mm

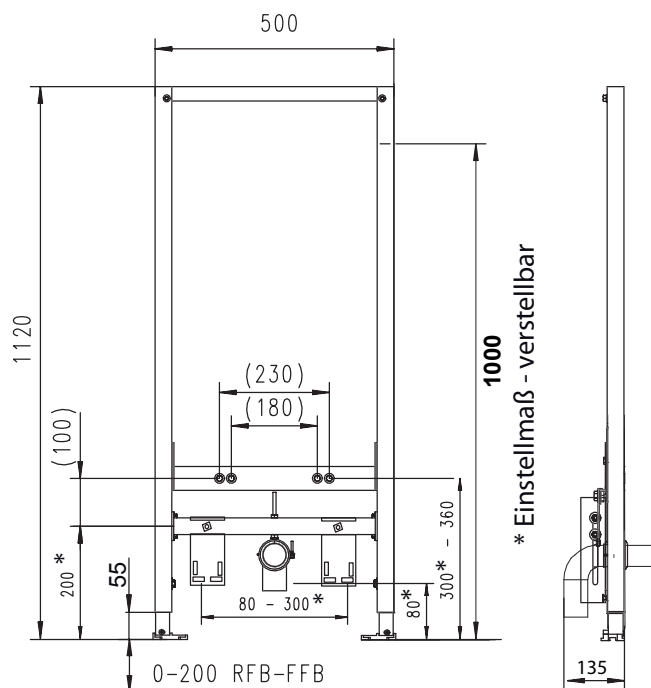
Art.-Nr. 174-94000297-00

## Opis produktu:

- ✓ Samonośna rama montażowa malowana proszkowo
- ✓ Montaż przed ścianami ciężkimi i lekkimi
- ✓ Montaż w konstrukcjach drewnianych i szkieletowych
- ✓ Montaż narożny za pomocą uchwytu ściennego
- ✓ Szybki montaż w profilach UW
- ✓ Regulacja wysokości 200 mm do konstrukcji podłogi (RFB-FFB)
- ✓ Mocowanie przyłączy pod zawory
- ✓ Kolano odpływowe DN 50/40; 80x180mm
- ✓ Wzmacniające obejmy mocujące
- ✓ Uszczelka redukcyjna 32 mm
- ✓ Do wszystkich dostępnych na rynku bidetów ściennych
- ✓ Z kompletem montażowym i mocującym, bez uchwytów ściennych

## Dodatkowe akcesoria

- ✓ JOMOTech wsporniki montażowe
- ✓ Zestaw izolacji akustycznej JOMOTech - montaż ścienny i podłogowy
- ✓ JOMOTech specjalne nóżki do montażu - ogrzewanie podłogowe



# WŁAŚCIWE ROZWIĄZANIE W KAŻDEJ SYTUACJI

stelaż do bidetu

Stelaż bidetowy do armatury  
jednootworowej

Art.-Nr. 174-94200100-00

✓ Do wszystkich dostępnych na  
rynku bidetów ściennych

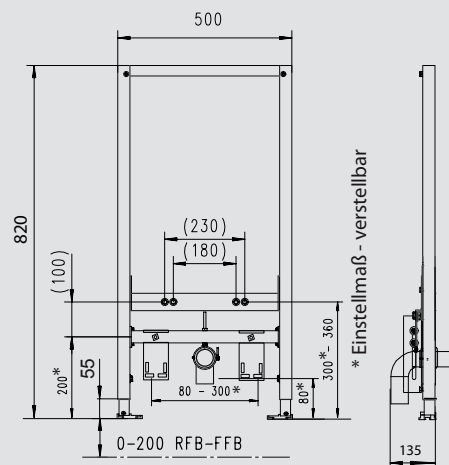


## Wymiary:

Wysokość: 820 mm

Szerokość: 500 mm

Głębokość: 135 mm









## BEZ BARIER ARCHITEKTONICZNYCH

na każdym etapie życia

» **Zwiększone bezpieczeństwo dzięki wspornikom /  
składanym uchwytom**

# STELAŻ BEZ BARIER ARCHITEKTONICZNYCH

do WC podwieszanego ze spłuczką podtynkową SLKplus

**Technologia podwójnego spłukiwania z uruchamianiem od przodu**

wysokość 1120 mm, szerokość 500 mm, głębokość 135 mm

Art.-Nr. 174-8000000-00

## Opis produktu:

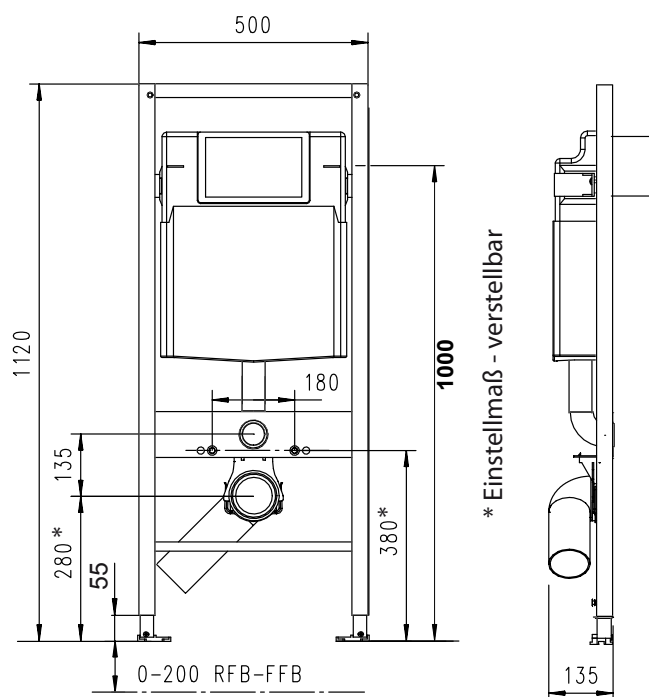
- ✓ Podwyższony uchwyt do ceramiki 380 mm
- ✓ Samonośna rama montażowa malowana proszkowo
- ✓ Montaż przed ścianami ciężkimi i lekkimi
- ✓ Montaż w konstrukcjach drewnianych i szkieletowych
- ✓ Montaż narożny za pomocą uchwytu ściennego
- ✓ Szybki montaż w profilach UW
- ✓ Regulacja wysokości 200 mm do konstrukcji podłogi (RFB-FFB)
- ✓ Kolano odpływowe PE DN 90/90, 295 mm długości z reduktorem PP DN 90/110
- ✓ Zestaw przyłączeniowy DN 90 do podwieszanego WC
- ✓ Rozstawy montażowe dla ceramiki, gwintowane w zakresie 180 mm oraz otwory w zakresie 230 mm

## Spłuczka podtynkowa SLKplus

- ✓ Podwójne spłukiwanie lub START/STOP
- ✓ Z izolacją przeciwwoszeniową
- ✓ Zawór doprowadzający wodę, kulowy WERIT
- ✓ 25 lat - dostępność części zamiennych

## Dodatkowe akcesoria / str. 58

- ✓ JOMOTech wsporniki montażowe
- ✓ Zestaw izolacji akustycznej JOMOTech - montaż ścienny i podłogowy
- ✓ JOMOTech specjalne nóżki do montażu - ogrzewanie podłogowe



\* Einstellmaß - verstellbar

# STELAŻ BEZ BARIER ARCHITEKTONICZNYCH

z dwoma wodoodpornymi panelami ze sklejki na uchwyty

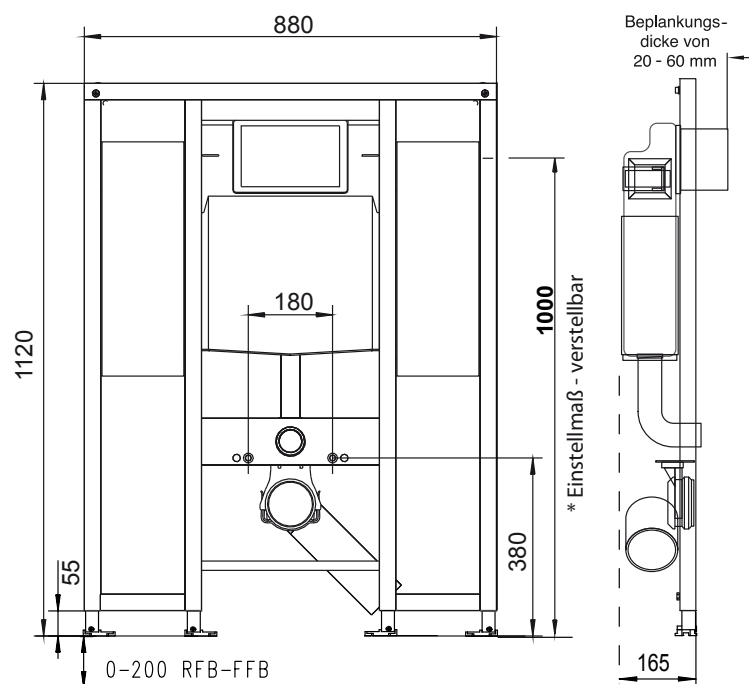
## Szybki montaż jednego modułu

wysokość 1120 mm, szerokość 880 mm, głębokość 165 mm

Art.-Nr. 174-81100000-00

### Opis produktu:

- ✓ Podwyższony system montażu ceramiki do 380 mm
- ✓ W tym dwa wodoodporne panele ze sklejki klejonej
- ✓ Aprobata TÜV



# STELAŻ DO UMYWALKI BEZ BARIER ARCHITEKTONICZNYCH

Do otworów jednootworowych

Z wstępnie zmontowanym, ukrytym syfonem

wysokość 1120 mm, szerokość 500 mm, głębokość 100 mm

Art.-Nr. 174-82100000-00

## Opis produktu:

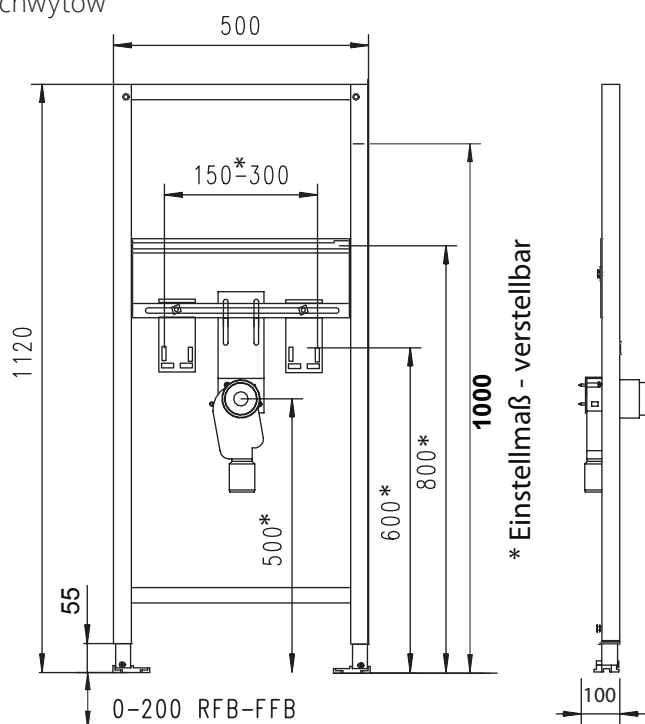
- ✓ Samonośna rama montażowa malowana proszkowo
- ✓ Montaż przed ścianami ciężkimi i lekkimi
- ✓ Montaż w konstrukcjach drewnianych i szkieletowych
- ✓ Montaż narożny za pomocą uchwytu ściennego
- ✓ Szybki montaż w profilach UW
- ✓ Regulacja wysokości 200 mm do konstrukcji podłogi (RFB-FFB)
- ✓ Mocowanie przyłączy zaworów
- ✓ Wszystkie trawersy można przesuwać
- ✓ Zmontowany podtynkowy syfon (syfon podtynkowy 300 firmy Dallmer zgodnie z DIN 19541)
- ✓ Bez osłony /bez kolana przyłączeniowego syfonu
- ✓ Mocowanie ceramiki M8, odległość montażowa 150 mm do 300 mm
- ✓ Z kompletem montażowym i mocującym, bez uchwytów ściennych

## Informacja:

- ✓ Zestaw przyłączeniowy
- ✓ Art.-Nr. 140005: kolano odpływowe 320, 1 ¼" x DN 32 + rozeta
- ✓ Art.-Nr. 140333: kolano odpływowe 320, 1 ¼" x DN 32 + rozeta + mocowanie zaworów

## Dodatkowe akcesoria

- P JOMOTech wsporniki montażowe
- P Zestaw izolacji akustycznej JOMOTech - montaż ścienny i podłogowy
- P JOMOTech specjalne nóżki do montażu - ogrzewanie podłogowe



# WŁAŚCIWE ROZWIĄZANIE W KAŻDEJ SYTUACJI

stelaż do umywalki bez barier architektonicznych

## Stelaż do umywalki, bez barier architektonicznych

Art.-Nr. 174-82200000-00



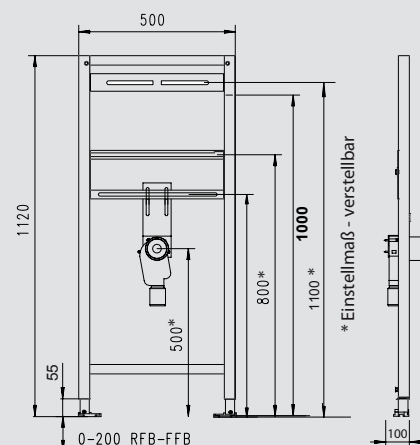
- ✓ Z ukrytym syfonem

### Wymiary:

Wysokość: 1120 mm

Szerokość: 500 mm

Głębokość: 100 mm



## Stelaż do umywalki, bez barier do baterii podtynkowej / elektroniki

Art.-Nr. 174-82300000-00



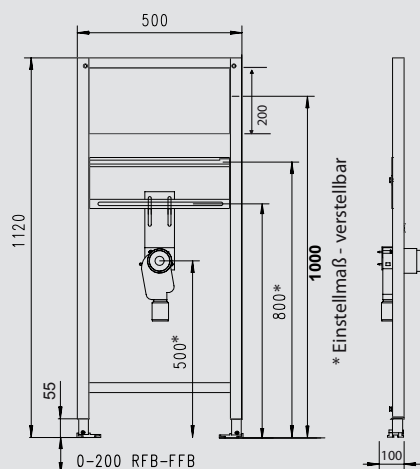
- ✓ Z ukrytym syfonem
- ✓ Wodoodporny panel z forniru klejonego

### Wymiary:

Wysokość: 1120 mm

Szerokość: 500 mm

Głębokość: 100 mm



## Stelaż do uchwytów bez barier

Art.-Nr. 174-8050100-00



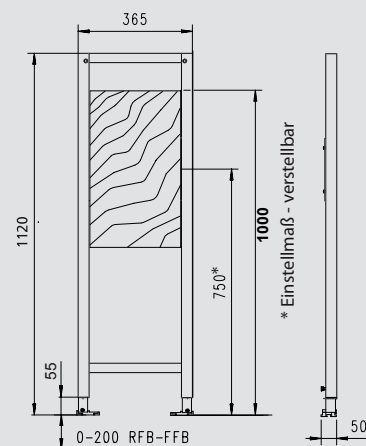
- ✓ Do standardowych uchwytów bez barier
- ✓ wodoodporny panel z forniru klejonego

### Wymiary:

Wysokość: 1120 mm

Szerokość: 365 mm

Głębokość: 50 mm











## INNE ELEMENTY MONTAŻOWE

np. umywalka, prysznic lub wanna

- » Do różnych zastosowań
- » W pomieszczeniach prywatnych i publicznych

# STELAŻ DO PRYSZNICA/WANNY

do armatury AP

## System szyny montażowej

wysokość 1120 mm, szerokość 500 mm, głębokość 100 mm

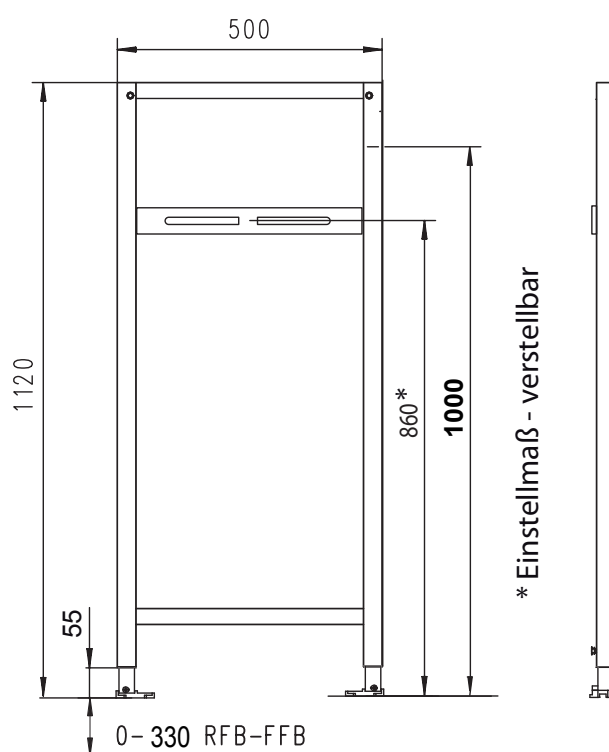
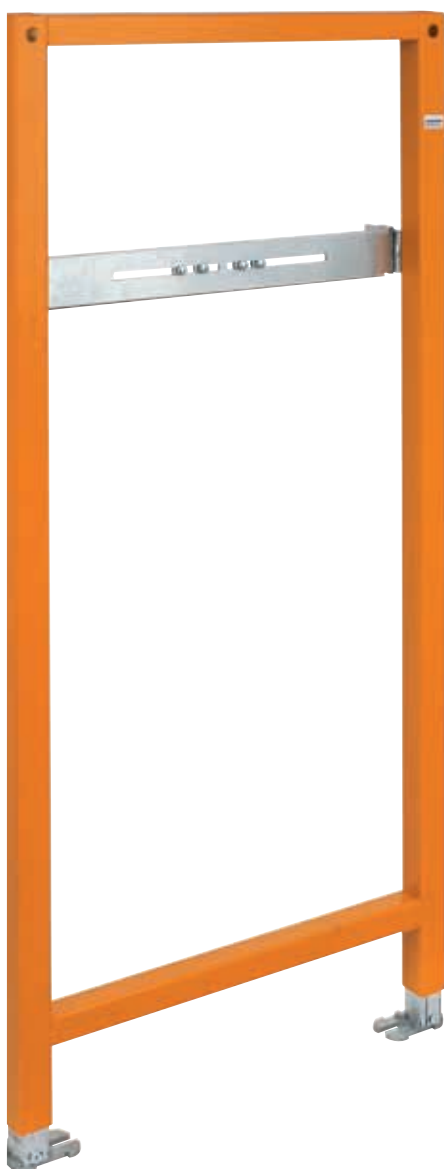
Art.-Nr. 174-8000000-00

### Opis produktu:

- ✓ Samonośna rama montażowa malowana proszkowo
- ✓ Montaż przed ścianami ciężkimi i lekkimi
- ✓ Montaż w konstrukcjach drewnianych i szkieletowych
- ✓ Montaż narożny za pomocą uchwytu ściennego
- ✓ Szybki montaż w profilach UW
- ✓ Regulacja wysokości 200 mm do konstrukcji podłogi (RFB-FFB)
- ✓ W zestawie z szyną montażową podtynkową
- ✓ Ruchomy trawers
- ✓ Z kompletem montażowym i mocującym, bez uchwytów ściennych

### Dodatkowe akcesoria

- ✓ JOMOTech wsporniki montażowe
- ✓ Zestaw izolacji akustycznej JOMOTech - montaż ścienny i podłogowy
- ✓ JOMOTech specjalne nóżki do montażu - ogrzewanie podłogowe



# STELAŻ DO UMYWALKI

do standardowych umywalek użytkowych

## System szyny montażowej

wysokość 1300 mm, szerokość 500 mm, głębokość 100 mm

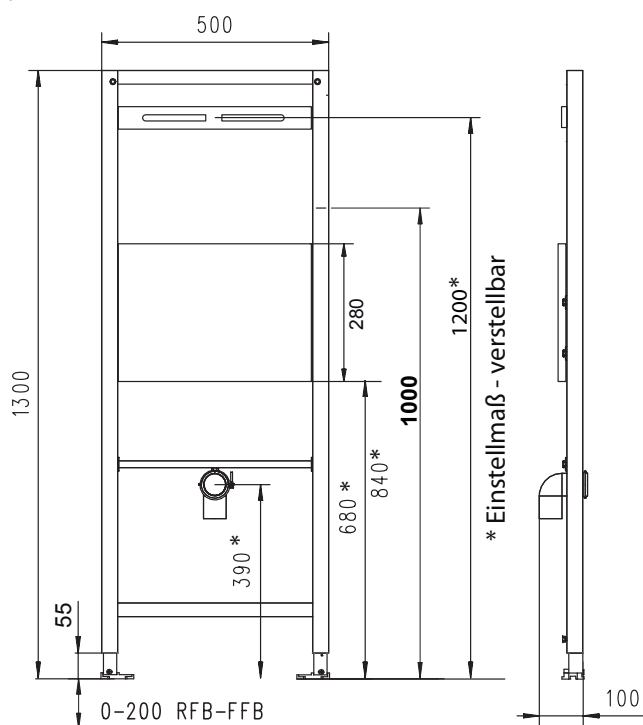
Art.-Nr. 174-70000300-00

### Opis produktu:

- ✓ Samonośna rama montażowa malowana proszkowo
- ✓ Montaż przed ścianami ciężkimi i lekkimi
- ✓ Montaż w konstrukcjach drewnianych i szkieletowych
- ✓ Montaż narożny za pomocą uchwytu ściennego
- ✓ Szybki montaż w profilach UW
- ✓ Regulacja wysokości 200 mm do konstrukcji podłogi (RFB-FFB)
- ✓ Wszystkie drewniane trawersy, można przesuwac
- ✓ Szyny do montażu podtykowego
- ✓ Kolano odpływowe DN 50
- ✓ Wzmocnienie obejmą
- ✓ Płyta wodoodporna
- ✓ Do wszystkich dostępnych zlewozmywaków
- ✓ Z kompletem montażowym i mocującym, bez uchwytów ściennych

### Dodatkowe akcesoria

- ✓ JOMOTech wsporniki montażowe
- ✓ Zestaw izolacji akustycznej JOMOTech - montaż ścienny i podłogowy
- ✓ JOMOTech specjalne nóżki do montażu - ogrzewanie podłogowe



# ODPOWIEDNIE ROZWIĄZANIE W KAŻDEJ SYTUACJI

stelaż do prysznic/wanny

## Element do prysznic / wanny do armatury podtynkowej

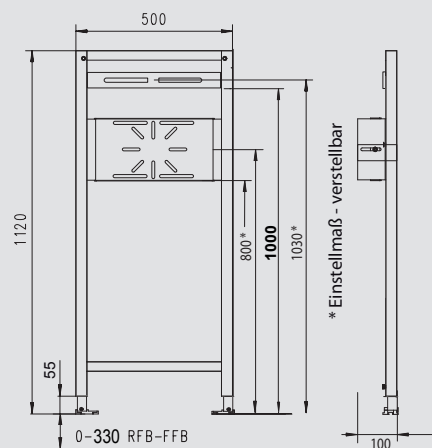
Art.-Nr. 174-70000500-00



- ✓ Szyny montażowe elementów podtynkowych

### Wymiary:

Wysokość: 1120-1300 mm  
Szerokość: 500 mm  
Głębokość: 100 mm



## Element do wanny pod armaturę natynkową

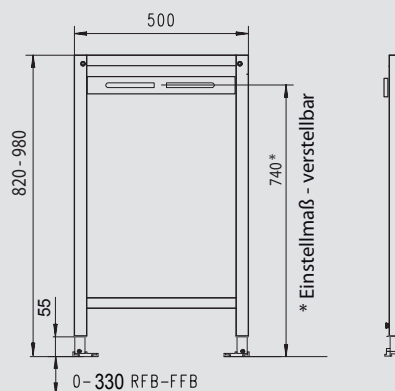
Art.-Nr. 174-70000600-00



- ✓ Szyny montażowe elementów podtynkowych
- ✓ Regulacja wysokości 330 mm do konstrukcji podłogi (RFB-FFB)

### Wymiary:

Wysokość: 820-890 mm  
Szerokość: 500 mm  
Głębokość: 100 mm



## Element do wanny pod armaturę podtynkową

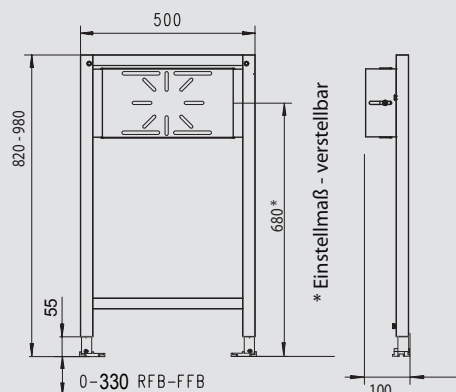
Art.-Nr. 174-70000700-00



- ✓ Szyny montażowe elementów podtynkowych
- ✓ Regulacja wysokości 330 mm do konstrukcji podłogi (RFB-FFB)

### Wymiary:

Wysokość: 820-980 mm  
Szerokość: 500 mm  
Głębokość: 100 mm



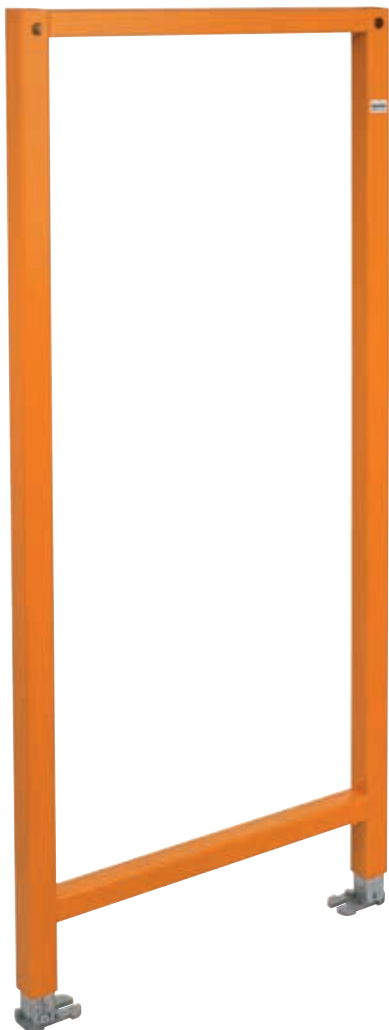
# ELEMENT PUSTYCH PRZESTRZENI

do wypełniania pustych przestrzeni powyżej 600 mm

## Wielofunkcyjny element montażowy

wysokość 1120 mm, szerokość 500 mm, głębokość 100 mm

Art.-Nr. 174-70001000-00

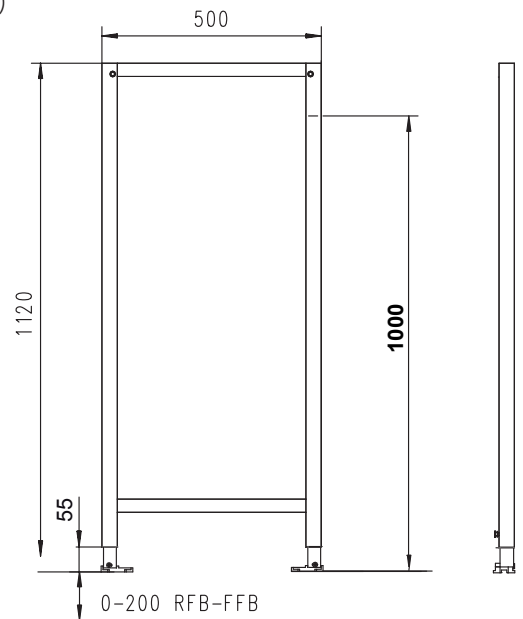


### Opis produktu:

- ✓ Samonośna rama montażowa malowana proszkowo
- ✓ Montaż przed ścianami ciężkimi i lekkimi
- ✓ Montaż w konstrukcjach drewnianych i szkieletowych
- ✓ Montaż narożny za pomocą uchwytu ściennego
- ✓ Szybki montaż w profilach UW
- ✓ Regulacja wysokości 200 mm do konstrukcji podłogi (RFB-FFB)
- ✓ Z kompletem montażowym i mocującym, bez uchwytów ściennych

### Dodatkowe akcesoria

- ✓ JOMOTech wsporniki montażowe
- ✓ Zestaw izolacji akustycznej JOMOTech - montaż ścienny i podłogowy
- ✓ JOMOTech specjalne nóżki do montażu - ogrzewanie podłogowe



## Element pustych przestrzeni

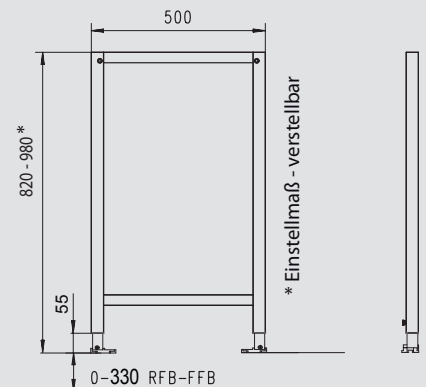
Art.-Nr. 174-70001100-00



- ✓ Regulacja wysokości 330 mm do konstrukcji podłogi (RFB-FFB)

### Wymiary:

Wysokość: 820-980 mm  
Szerokość: 500 mm  
Głębokość: 100 mm



# STELAŻ DO PRALKI

z syfonem

## System montażowy elementów podtynkowych

wysokość 1120 mm, szerokość 500 mm, głębokość 100 mm

Art.-Nr. 174-70001200-00

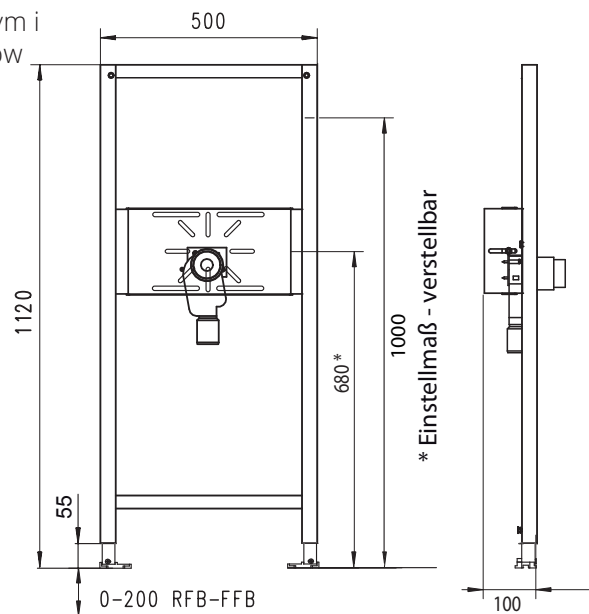


### Opis produktu:

- ✓ Samonośna rama montażowa malowana proszkowo
- ✓ Montaż przed ścianami ciężkimi i lekkimi
- ✓ Montaż w konstrukcjach drewnianych i szkieletowych
- ✓ Montaż narożny za pomocą uchwytu ściennego
- ✓ Szybki montaż w profilach UW
- ✓ Regulacja wysokości 200 mm do konstrukcji podłogi (RFB-FFB)
- ✓ Z kompletem montażowym i mocującym, bez uchwytów ściennych

### Dodatkowe akcesoria

- ✓ JOMOTech wsporniki montażowe
- ✓ Zestaw izolacji akustycznej JOMOTech - montaż ścienny i podłogowy
- ✓ JOMOTech specjalne nóżki do montażu - ogrzewanie podłogowe



## Stelaż do pralki

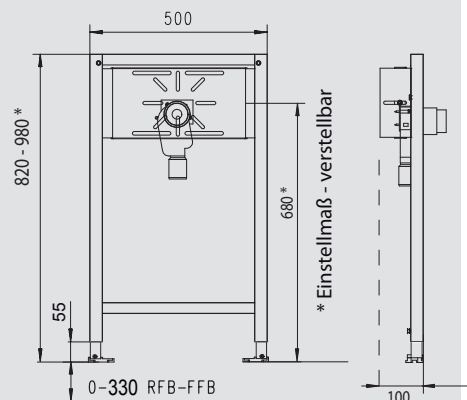
Art.-Nr. 174-70001300-00



- ✓ Regulowana wysokość 330mm do konstrukcji podłogi (RFB-FFB)

### Wymiary:

Wysokość: 820-980 mm  
Szerokość: 500 mm  
Głębokość: 100 mm





# STELAŻ DO FEKALIÓW

ze spłuczką do zabudowy SLKplus

Technologia spłukiwania 2 objętości lub funkcja Start-Stop / Do standardowych zlewozmywaków  
wysokość 1600 mm, szerokość 500 mm, głębokość 135 mm

Art.-Nr. 174-70000800-00

## Opis produktu:

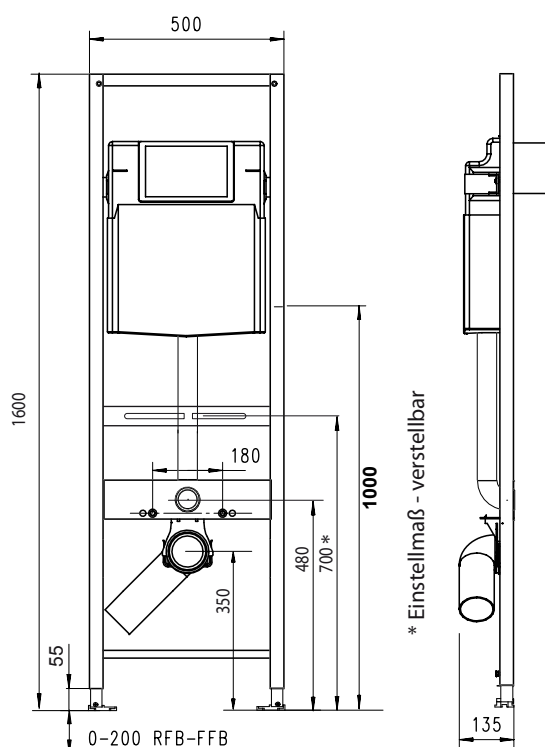
- ✓ Samonośna rama montażowa malowana proszkowo
- ✓ Montaż przed ścianami ciężkimi i lekkimi
- ✓ Montaż w konstrukcjach drewnianych i szkieletowych
- ✓ Montaż narożny za pomocą uchwytu ściennego
- ✓ Szybki montaż w profilach UW
- ✓ Regulacja wysokości 200 mm do konstrukcji podłogi (RFB-FFB)
- ✓ Przeznaczony do systemów szpitalnych
- ✓ System mocowań armatury
- ✓ Kolano odpływowe PE DN 90/90, 295 mm długości z reduktorem PP DN 90/110
- ✓ Rozstawy montażowe dla ceramiki, gwintowane w zakresie 180 mm oraz otwory w zakresie 230 mm
- ✓ W zestawie z szyną montażową armatury
- ✓ Z kompletem montażowym i mocującym, bez uchwytów ściennych

## Spłuczka podtynkowa SLKplus

- ✓ Podwójne spłukiwanie lub START/STOP
- ✓ Z izolacją przeciwwoszeniową
- ✓ Zawór kątowy kulowy WERIT
- ✓ 25 lat - dostępność części zamiennych

## Dodatkowe akcesoria / str. 58

- ✓ JOMOTech wsporniki montażowe
- ✓ Zestaw izolacji akustycznej JOMOTech - montaż ścienny i podłogowy
- ✓ JOMOTech specjalne nóżki do montażu - ogrzewanie podłogowe





# AKCESORIA DO JOMOTECH

wielofunkcyjny uchwyt ścienny, dostępny w dwóch długościach

## Do montażu na ścianie i w szynie

z zakresem obrotu 360°, do bezstopniowego dopasowania kąta

### Montaż w zakresie 135-175 mm

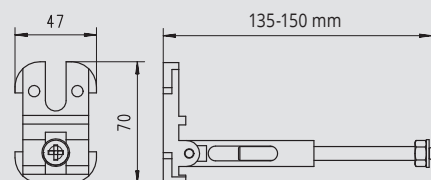
Art.-Nr. 174-70010100-00



#### Opis produktu:

- ✓ Możliwość montażu na ścianach skośnych i narożnikach
- ✓ Łatwy montaż w szynach C o wymiarach 27 x 18 mm,
- ✓ Otwór profilu 15 mm
- ✓ Regulacja głębokości od przodu
- ✓ Łatwy montaż

- ✓ 2 części odlewane ciśnieniowo
- ✓ Płyta montażowa i łączeniowa
- ✓ Do ścian przesuniętych / odsadzonych lub narożków
- ✓ W komplecie zestaw montażowy



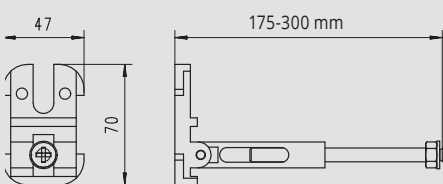
### Montaż w zakresie 175-300 mm

Art.-Nr. 174-70010200-00



#### Opis produktu:

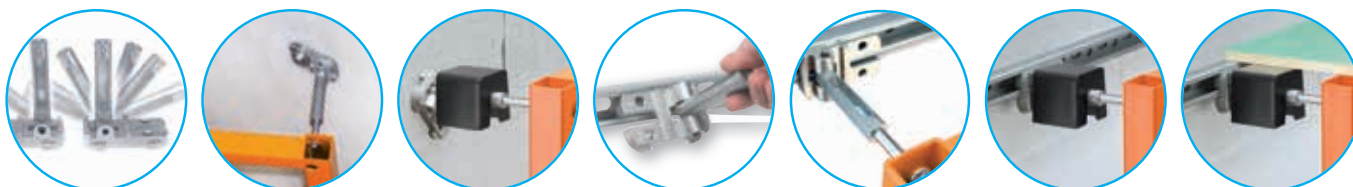
- ✓ patrz wyżej



### Zalety wielofunkcyjnego uchwytu JOMOTEch

Bezstopniowa regulacja kąta umożliwia elastyczne stosowanie wielofunkcyjnego uchwytu ściennego. Ściany przesunięte / odsadzone lub narożniki nie wymagają już od instalatora dodatkowych,

czasochłonnych czynności. Uchwyt ścienny umożliwia bezproblemowe zawieszanie stelaży JOMOTEch w typowych szynach C o wym. 27x18 mm i z otworem profilowym 15 mm.



# WYPOSAŻENIE DODATKOWE / TRAWERSY

**Prowadnice, 1 komplet  
800 mm**  
Art.-Nr. 173-50100100-00



## Opis produktu:

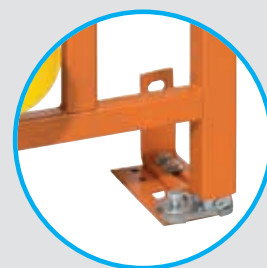
- ✓ Zakres regulacji 200-400 mm
- ✓ JOMOTech zestaw prowadnic do SLS i SLK, długość 800mm

**Mocowanie podłogowe,  
1 komplet**  
Art.-Nr. 173-50100007-00



## Opis produktu:

- ✓ W komplecie z elementami montażowymi, śrubami
- ✓ Z przeznaczeniem w przypadku instalacji podłogowych - ogrzewania podłogowego
- ✓ 2szt = 1 kpl.



**Zestaw izolacji akustycznej**  
Art.-Nr. 173-30030000-00



## Opis produktu:

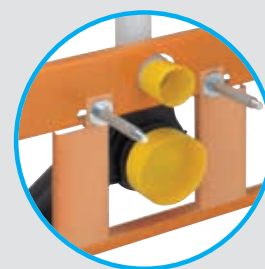
- ✓ Wygłuszenie - montaż na ścianie i podłodze
- ✓ Z podkładami pod śruby oraz płytki montażowe
- ✓ 4 podkłady izolacyjne do płytek montażowych
- ✓ 4 podkłady izolacyjne do śrub

**Trawers montażowy do ceramiki**  
Art.-Nr. 174-60000800-00



**Opis produktu:**

- ✓ Pasuje do standardowych stelaży SLKplus i SLS
- ✓ Z śrubami mocującymi



**Do montażu w ścianach w suchej zabudowie**  
Art.-Nr. 174-60000100-00

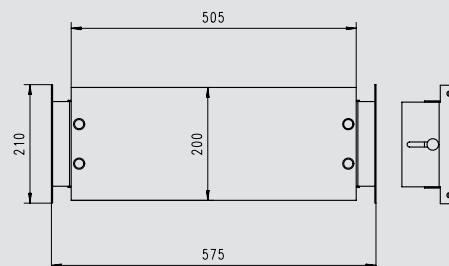


**Opis produktu:**

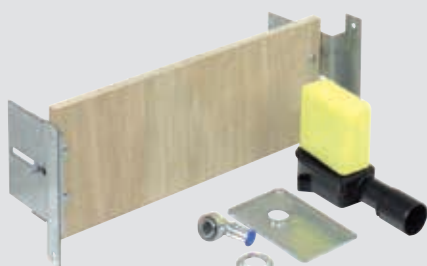
- ✓ Z przeznaczeniem do montażu konsoli przycisków, armatur podtynkowych, podtynkowych urządzeń pomiarowych, podgrzewaczy podwieszanych i przepływowych
- ✓ Regulacja głębokości 0-70mm
- ✓ 4 śruby montażowe 8x20
- ✓ 4 x nakrętki
- ✓ 8 x podkładki
- ✓ Wodoodporna płyta

**Wymiary:**

Wysokość: 210 mm  
Szerokość: 575 mm  
Głębokość: min. 100 mm



**Trawers do zabudowy pralek z systemem podtynkowym**  
Art.-Nr. 174-60000100-00

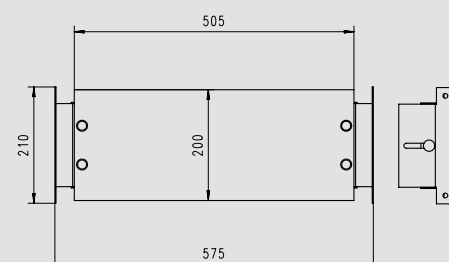


**Opis produktu:**

- ✓ Montaż w ścianach suchej zabudowy
- ✓ W zestawie syfon do pralki
- ✓ Regulacja głębokości 0-70mm
- ✓ 4 x śruby montażowe 8 x 20
- ✓ 4 x nakrętki
- ✓ 8 x podkładki
- ✓ Wodoodporna płyta

**Wymiary:**

Wysokość: 210 mm  
Szerokość: 575 mm  
Głębokość: min. 100 mm



# TRAWERSY

## Trawers do montażu zlewozmywaków Art.-Nr. 174-60000300-00

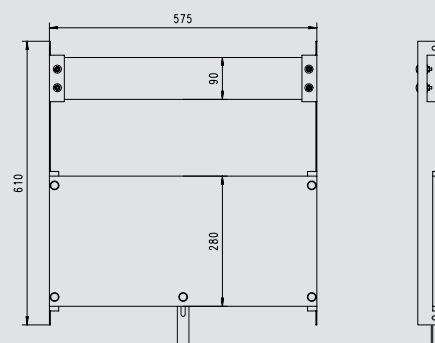


### Opis produktu:

- ✓ Mocowanie przyłączy wraz z szyną montażową
- ✓ Z kolaniem odpływowym DN 50
- ✓ 4 x śruby montażowe 8 x 20
- ✓ 4 x nakrętki
- ✓ 8 x podkładki
- ✓ Wodoodporna płyta

### Wymiary:

Wysokość: 610 mm  
Szerokość: 575 mm  
Głębokość: mind. 100 mm



## Trawers do montażu umywalki lub armatur podtynkowych Art.-Nr. 174-60000400-00



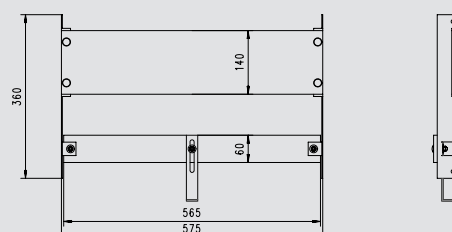
### Opis produktu:

- ✓ Do montażu w ściankach systemu JOMOTech
- ✓ 4 x śruby montażowe 8 x 20
- ✓ 4 x nakrętki
- ✓ 8 x podkładki
- ✓ Montaż w ścianach w suchej zabudowie
- ✓ Z kolaniem odpływowym DN 50/40; 80x180 mm
- ✓ Izolowany akustycznie zacisk rurowy

- ✓ Gumowa tuleja 32 mm

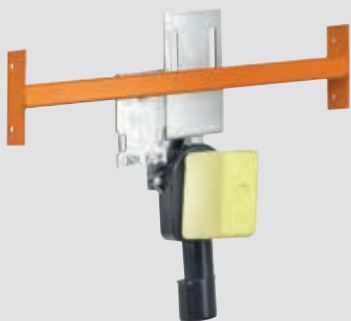
### Wymiary:

Wysokość: 360 mm  
Szerokość: 575 mm  
Głębokość: mind. 100 mm





**Trawers do zabudowy pralek**  
Art.-Nr. 174-60000500-00



**Opis produktu:**

- ✓ W zestawie syfon do pralki
- ✓ Do montażu w ściankach systemu JOMOTech

**Wymiary:**

Szerokość: 500 mm

**Trawers do elementów i armatur podtynkowych**  
Art.-Nr. 174-60000600-00



**Opis produktu:**

- ✓ Do montażu w ściankach systemu JOMOTech

**Wymiary:**

Szerokość: 500 mm

**Trawers do umywalki**  
Art.-Nr. 174-60000700-00



**Opis produktu:**

- ✓ Z kolaniem odpływowym DN 50/40; 80x180 mm
- ✓ Izolowany akustycznie zacisk rurowy
- ✓ Gumowa tuleja 32 mm
- ✓ Do montażu w ściankach systemu JOMOTech

**Wymiary:**

Szerokość: 500 mm





## ZABUDOWA PODTYNKOWA

50 lat doświadczenia gwarantuje wysoką jakość

- » Szybki i łatwy montaż
- » Bezstopniowe nastawianie objętości
- » 25 lat gwarancji na części zamienne
- » Sprawdzone bezpieczeństwo zgodnie z DIN EN 14055

# JOMOLight-SYSTEMY ZABUDOWY PODTYNKOWEJ SLKplus

do wmurowania lub obmurowania

## Technologia podwójnego spłukiwania z uruchamianiem od przodu

wysokość 770 mm, szerokość 420 mm, głębokość 125 mm

Art.-Nr. 164-14600400-00



### Opis produktu:

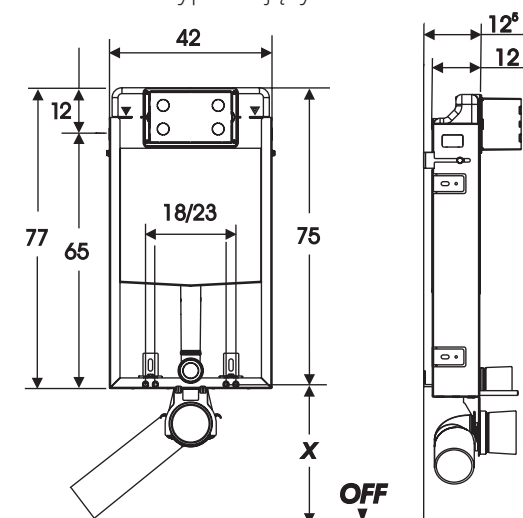
- ✓ Szybki i łatwy montaż
- ✓ Bezstopniowa regulacja spłukiwania
- ✓ Ocynkowany stelaż w formie U z mocowaniem regulującym głębokość
- ✓ Kolano odpływowe DN 90/110
- ✓ Zestaw przyłączeniowy DN 90 do podwieszanego WC
- ✓ Rozstawy montażowe dla ceramiki, gwintowane w zakresie 180 mm oraz otwory w zakresie 230 mm
- ✓ Z kompletem montażowym i mocującym

### Spłuczka podtynkowa SLKplus

- ✓ Podwójne spłukiwanie lub START/STOP
- ✓ Z izolacją przeciwwoszeniową
- ✓ Zawór kątowy 1/2"
- ✓ Rewizja montażowa
- ✓ 25 lat gwarancji na części zamienne
- ✓ TÜV/Testowany zgodnie z DIN EN 14055 / Spełnia europejską normę dla spłuczek

### Dodatkowe akcesoria / str. 58

- ✓ Strypoian przeciwwoszeniowy wypełniający



## JOMOLight-systemy zabudowy podtynkowej SLKplus

Art.-Nr. 164-14600700-00



- ✓ Z wypełnieniem zabudową przeciwwoszeniową

### Wymiary:

Wysokość: 770 mm

Szerokość: 420 mm

Głębokość: 125 mm



# JOMOLight-SYSTEMY ZABUDOWY PODTYNKOWEJ SLS

do wmurowania lub obmurowania

Technologia podwójnego spłukiwania z uruchamianiem od przodu i od góry  
wysokość 505 mm, szerokość 426 mm, głębokość 179 mm

Art.-Nr. 164-14300400-00

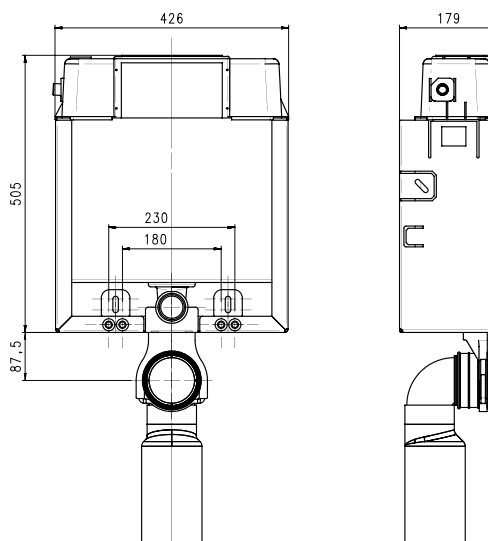


## Opis produktu:

- ✓ Szybki i łatwy montaż
- ✓ Bezstopniowa regulacja spłukiwania
- ✓ Ocynkowany stelaż w formie U z mocowaniem regulującym głębokość
- ✓ Kolano odpływowe DN 90/110
- ✓ Zestaw przyłączeniowy DN 90 do podwieszanego WC
- ✓ Rozstawy montażowe dla ceramiki, gwintowane w zakresie 180 mm oraz otwory w zakresie 230 mm
- ✓ Z kompletem montażowym i mocującym

## Spłuczka podtynkowa SLS

- ✓ Podwójne spłukiwanie
- ✓ Płyta przyciskowa z góry lub z przodu
- ✓ Z izolacją przeciwroszeniową
- ✓ Zawór kątowy 1/2"
- ✓ Ochrona budynku dla otworu rewizyjnego, możliwość przycięcia na długość
- ✓ 25 lat gwarancji na części zamienne
- ✓ TÜV/Testowany zgodnie z DIN EN 14055 / Spełnia europejską normę dla spłuczek





# SYSTEMY ZABUDOWY PODTYNKOWEJ SLKplus

## części zamienne i akcesoria

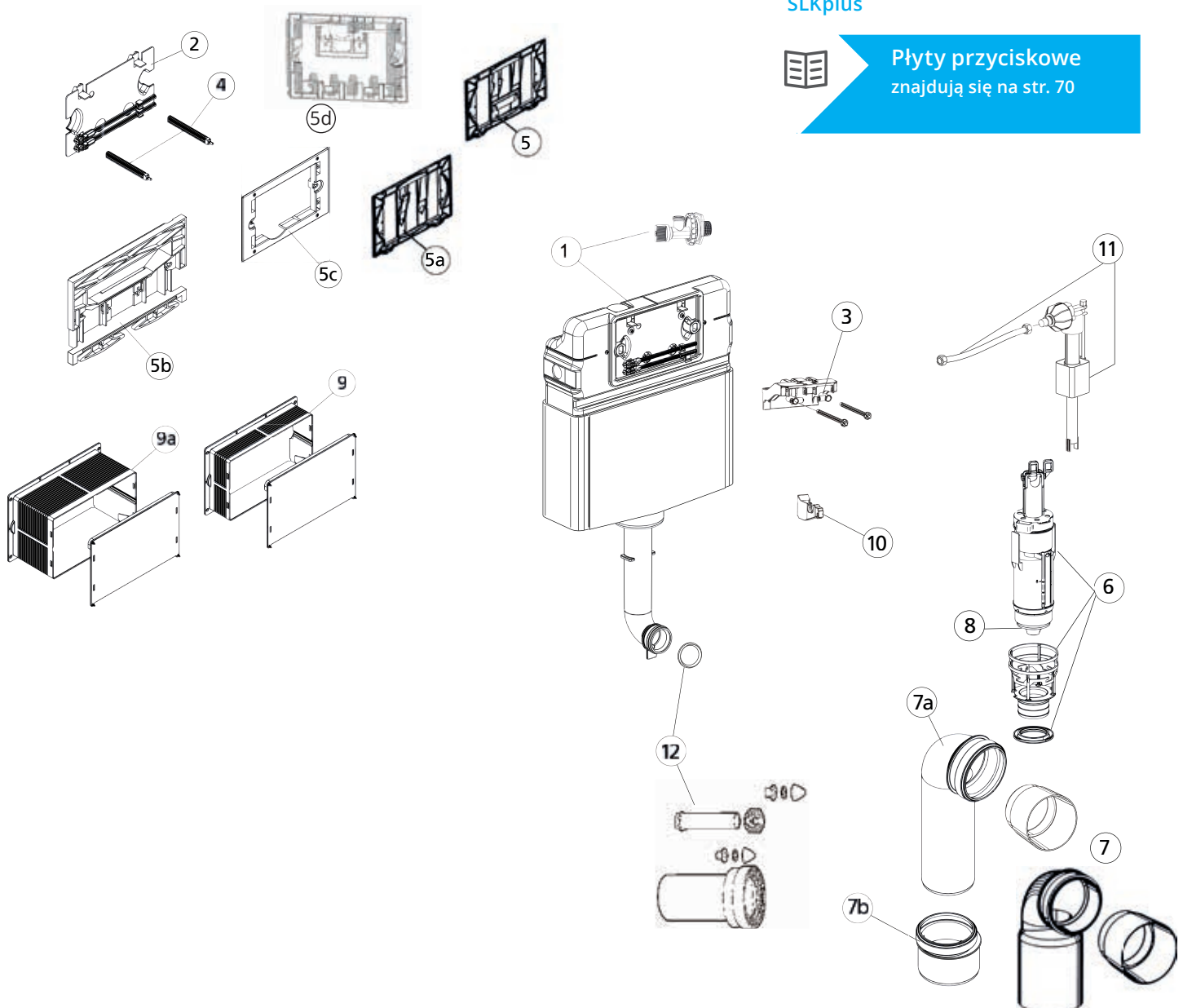
Nr.	Określenie	Art.-Nr.
	Śruba długa z rozcięciem do zaworu kątowego z przepustem ściennym (od 01.2016)	171-61300110-00
1	Zawór mosiężny odcinający z mocowaniem	171-61300600-00
2	Ośłona przeciwbryzgowa SLK z popychaczami	171-68000700-00
3	Łożysko dźwigni kompletne SLK	171-68000400-00
4	Szybkozłącze do ramki mocującej/1 klp = 2szt.	171-64000500-00
5	Ramka mocująca do płyty przyciskowej SLK CLASSIC 2	171-68001000-00
5a	Ramka mocująca do płyty przyciskowej SLK CLASSIC Start / Stop	171-68000600-00
5b	Ramka mocująca do płyty przyciskowej EXCLUSIVE	171-68002000-00
5c	Ramka mocująca do płyty przyciskowej ELEGANCE/AVANTGARDE	171-68002100-00
5d	Ramka mocująca do przycisku splukującego SWITCH	171-68002700-00
6	Zawór spustowy do SLK 2.0 z koszem	171-57919100-00
7	Kolano odpływowe PE DN 90/110, 295*120mm	171-20100000-00
7a	Kolano odpływowe PE DN 90/90 295*120 mm	171-20110000-00
7b	Redukcja kolana odpływowego 90/110	171-20120000-00
	Rura odpływowa prosta DN 90/110/346 mm	171-20302100-00
8	Podkładka zamykająca set 10 sztuk	171-69287100-00
9	Ośłona otworu instalacyjnego SLK krótka	171-68001400-00
9a	Ośłona otworu instalacyjnego SLK długa	171-68001800-00
10	Oprawa zaworu napełniającego	171-68001300-00
11	Zestaw serwisowy składający się z: zaworu napełniającego, węża przyłączeniowego 3/8"	171-48750100-00
12	Zestaw serwisowy składający się z: oring kolana odpływowego wraz z zestawem przyłączeniowym	171-20350100-00
13	Popychacz do SLK / ELEGANCE i AVANTGARDE, komplet	171-68002200-00
14	Uszczelka wargowa do rury spustowej set 10 sztuk	171-20303000-00
15	Uszczelka wargowa do kosza/ set 10 sztuk	171-64001500-00
	Uchwyt czarny mocujący kolano 90st. do stelaża JOMOLight	171-20302700-00
	Uchwyt czarny mocujący kolano 90 st. do stelaża SLK, SLS	171-20321400-00
	Wypełnienie ramy pod zbiornikiem/styropian izolacyjny	171-20304100-00

Nr.	Określenie	Art.-Nr.
	Element zabezpieczający kolano dopływowe SLK/SLS, nakładka montażowa kolana	171-20299800-00
	Zestaw przedłużający do płyt EXCLUSIVE/CLASSIC	171-20302500-00
	Zestaw przedłużający do płyt ELEGANCE/AVANTGARDE	171-20302600-00

### Aksesoria do spłuczki podtynkowej SLKplus



Płyty przyciskowe znajdują się na str. 70



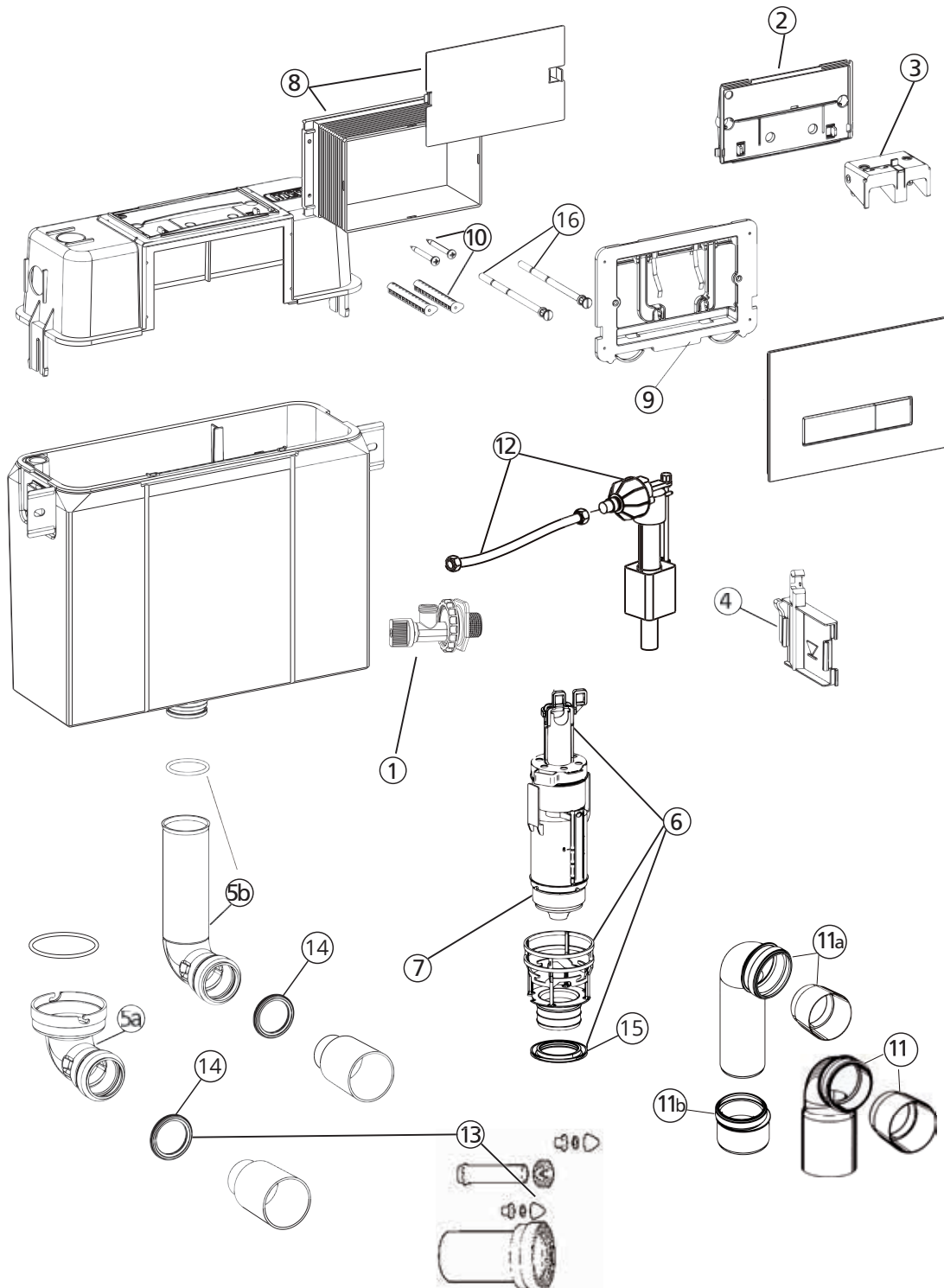
# SYSTEMY ZABUDOWY PODTYNKOWEJ SLS

## części zamienne i akcesoria

Nr.	Określenie	Art.-Nr.
	Śruba długa z rozcięciem do zaworu kąтового z przepustem ściennym (od 01.2008 - 06.2016)	171-61300110-00
1	Zawór mosiężny z mocowaniem od 01.01.2016	171-61300600-00
2	Ośłona przeciwbryzgowa SLS	171-69000400-00
3	Łożysko dźwigni kompletne SLS	171-69000700-00
4	Oprawa zaworu napełniającego SLS	171-69001300-00
5a	Kolano łączące - zbiornik, doprowadzenie wody do modelu 820mm	171-20264000-00
5b	Kolano łączące - zbiornik, doprowadzenie wody do modelu 980mm	171-20264100-00
6	Zawór spustowy 2.0 z zaworem dennym SLS	171-57616100-00
7	Podkładka zamykająca 10 sztuk	171-69287100-00
8	Ośłona otworu instalacyjnego SLS 70 mm	171-69001400-00
9	Ramka mocująca do płyty przyciskowej SLS	171-69000600-00
10	Szybkozłącze do ramki mocującej SLS	171-69001500-00
11	Kolano odpływowe PE DN 90/110, 295*120mm	171-20100000-00
11a	Kolano odpływowe PE DN 90/90, 295*120 mm	171-20110000-00
11b	Redukcja kolana odpływowego 90/110	171-20120000-00
12	Zestaw serwisowy SLS składający się z: zaworu napełniającego, weża przyłączeniowego 3/8"	171-48750200-00
13	Zestaw serwisowy SLS składający się z: oring kolana odpływowego wraz z zestawem przyłączeniowym	171-20350200-00
14	Uszczelka wargowa do rury spustowej SLS / set 10 sztuk	171-20300500-00
15	Uszczelka wargowa do kosza/ set 10 sztuk	171-64001500-00
16	Popychacz do SLS, 2 sztuki	171-69000800-00
	Zestaw odpływowy prosty DN 90/110/346 mm	171-20302100-00
	Uchwyt czarny mocujący kolano 90st. do stelaża SLK, SLS	171-20321400-00
	Zestaw przedłużający do płyt przyciskowych SLS	171-20302800-00
	Element zabezpieczający kolano odpływowe/nakładka montażowa kolana SLK/SLS	171-20110100-00



Płyty przyciskowe  
znajdują się na str. 70



# SYSTEMY ZABUDOWY PODTYNKOWEJ TSR

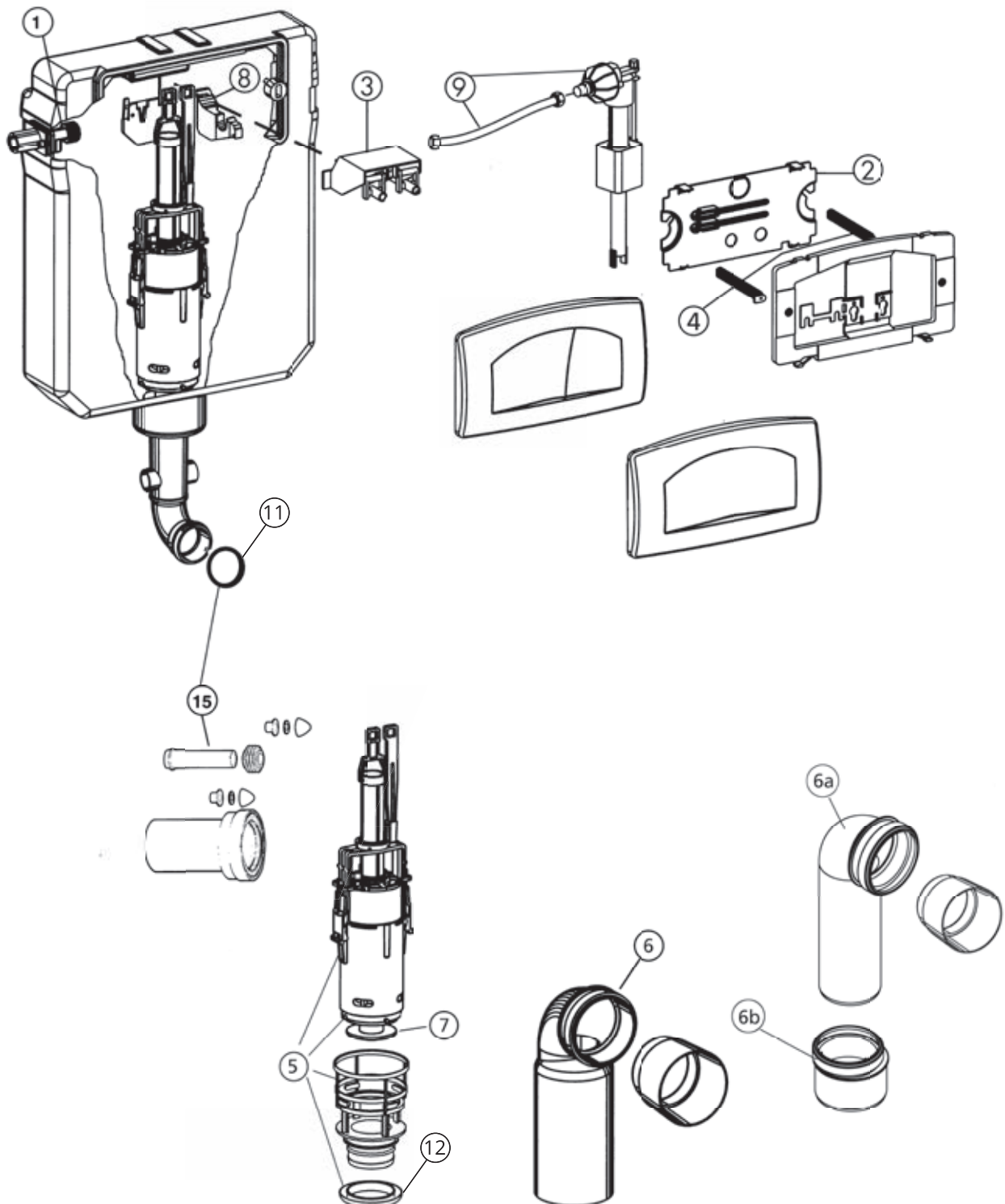
części zamienne i akcesoria

Nr.	Określenie	Art.-Nr.
1	Mosiężny zawór kątowy ½"	171-61300100-00
2	Ośłona przeciwbryzgowa TSR	171-64000700-00
3	Łożysko dźwigni kompletne TSR	171-64000400-00
4	Szybkozłącze do ramki mocującej TSR/ 2szt. = 1 klp.	171-64000500-00
5	Zawór spustowy TSR z koszem	171-57808100-00
6	Kolano odpływowe PE DN 90/110, 295x120 mm	171-20100000-00
6a	Kolano odpływowe PE DN 90/90, 295x120 mm	171-20110000-00
6b	Redukcja kolana odpływowego PE DN 90/110	171-20120000-00
7	Podkładka zamykająca 10 szt.	171-69287100-00
8	Oprawa zaworu napełniającego	171-64001300-00
9	Zestaw serwisowy składający się z: zaworu napełniającego, weża przyłączeniowego 3/8"	171-48750100-00
10	Zestaw serwisowy składający się z: oring kolana odpływowego wraz z zestawem przyłączeniowym	171-20350100-00
11	Uszczelka wargowa do rury spustowej, 10 sztuk	171-20303000-00
12	Uszczelka wargowa do kosza, set 10 sztuk	171-64001500-00
	Zestaw odpływowy prosty DN 90/110/346 mm	171-20302100-00
	Zestaw przedłużających do płyt przyciskowych TSR	171-20301900-00





Płyty przyciskowe  
znajdują się na str. 70



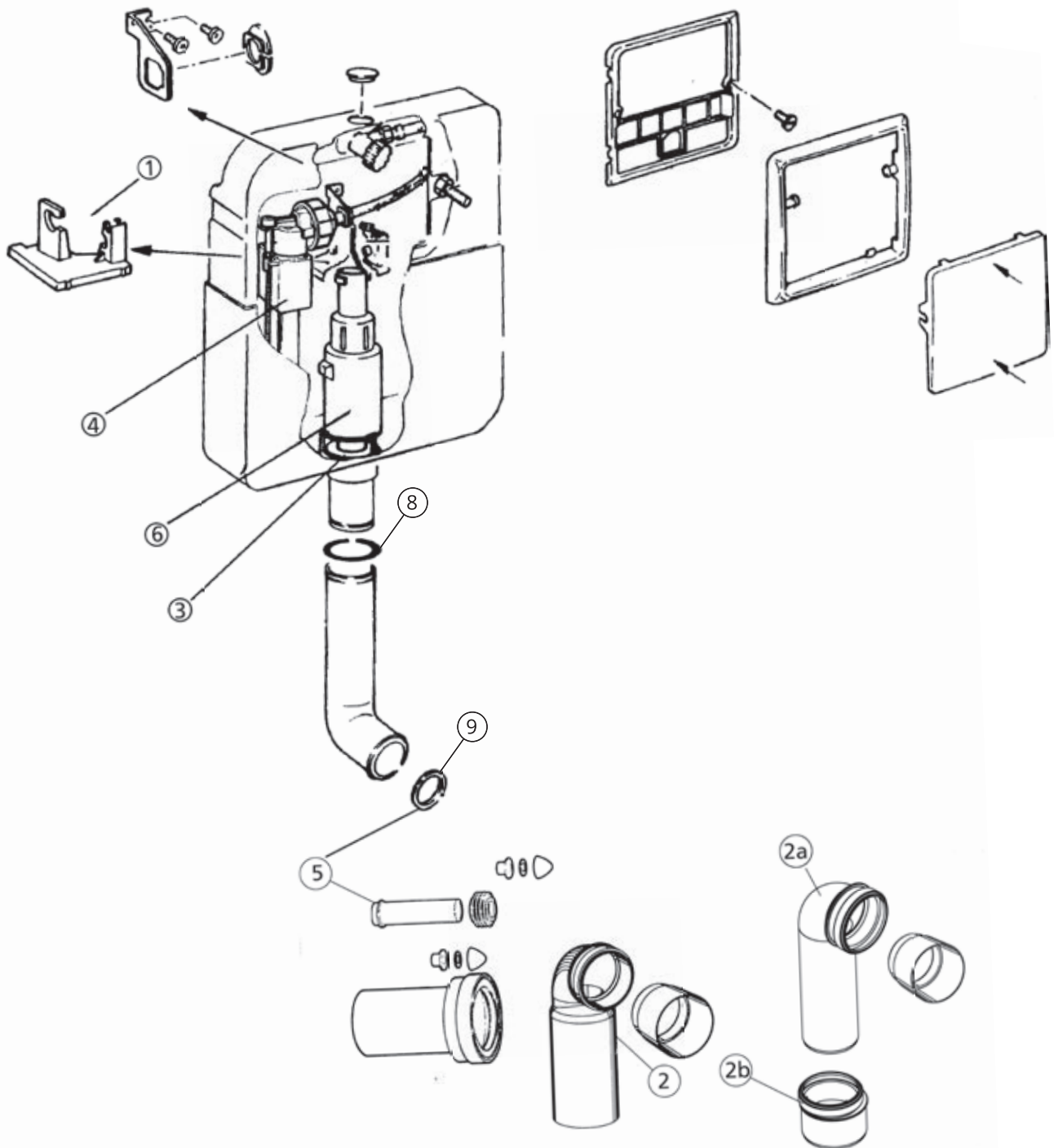
# SYSTEMY ZABUDOWY PODTYNKOWEJ FRONT 6

## części zamienne i akcesoria

Nr.	Określenie	Art.-Nr.
1	Uchwyt montażowy	171-61111300-00
2	Kolano odpływowe PE DN 90/110, 295*120 mm	171-20100000-00
2a	Kolano odpływowe PE DN 90/90, 295*120 mm	171-20110000-00
2b	Redukcja kolana odpływowego 90/110	171-20120000-00
3	Podkładka zamykająca 10 sztuk	171-69287100-00
4	Zestaw serwisowy składający się z: zaworu napełniającego, weża przyłączeniowego 3/8"	171-48750100-00
5	Zestaw serwisowy składający się z: oring kolana odpływowego wraz z zestawem przyłączeniowym	171-20350100-00
6	Zawór spustowy	171-57708000-00
7	Klamra pociągowa	171-61300300-00
8	Pierścień uszczelniający „O” FRONT 6/TOP 6 / set 10 sztuk	171-20303200-00
9	Uszczelka wargowa do rury spustowej, 10 sztuk	171-20303000-00
	Element zabezpieczający kolano dopływowe/ nakładka montażowa SLK / SLS	171-20299800-00



Płyty przyciskowe  
znajdują się na str. 70



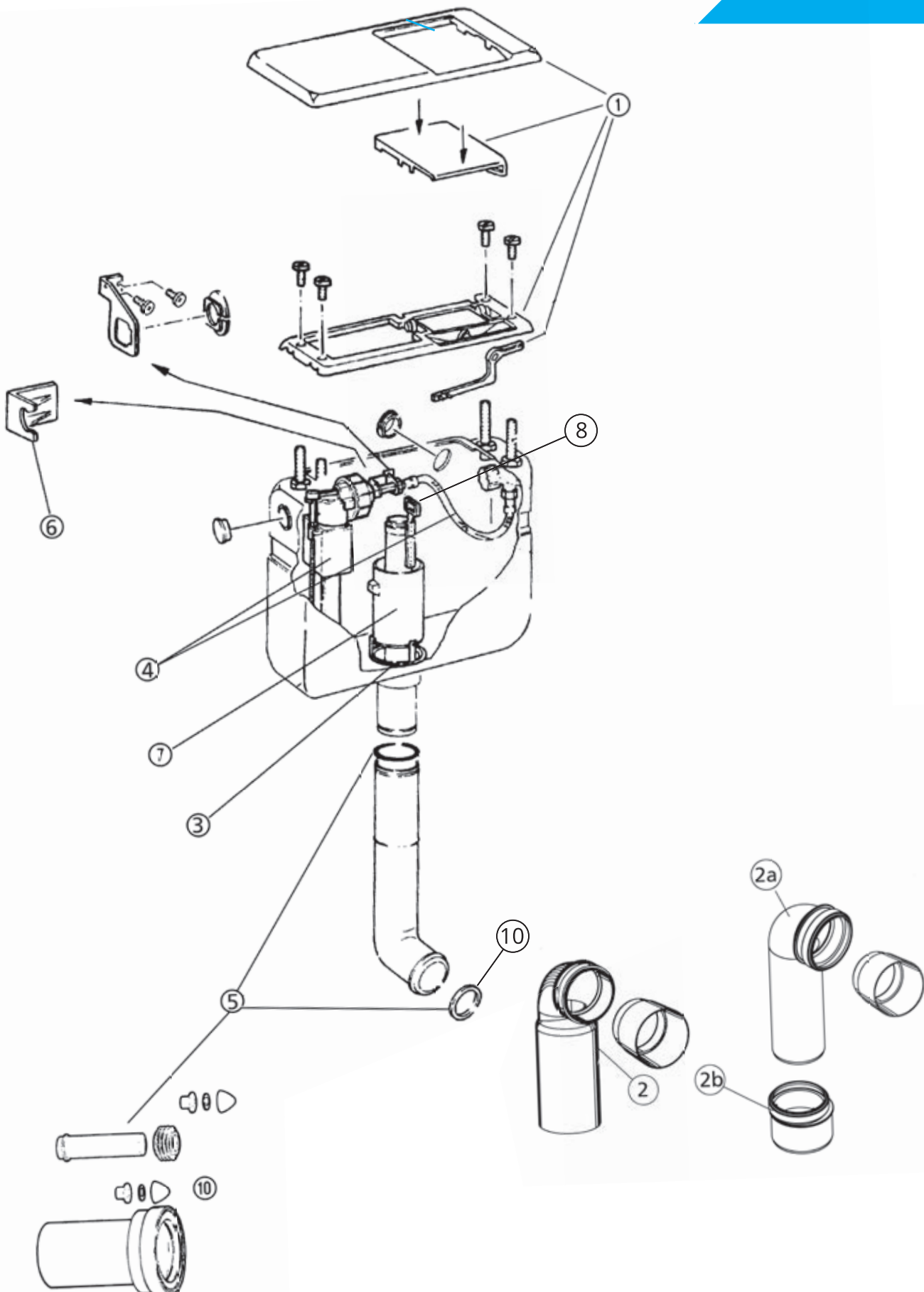
# SYSTEMY ZABUDOWY PODTYNKOWEJ TOP 6

części zamienne i akcesoria

Nr.	Określenie	Art.-Nr.
1	Płyta przyciskowa kompletna włącznie z dźwignią uruchamiającą	167-27030001-00
2	Kolano odpływowe PE DN 90/110 295*120 mm	171-20100000-00
2a	Kolano odpływowe PE DN 90/90 295*120 mm	171-20110000-00
2b	Redukcja kolana odpływowego 90/110	171-20120000-00
3	Podkładka zamykająca 10 sztuk	171-69287100-00
4	Zestaw serwisowy składający się z: zaworu napełniającego, weża przyłączeniowego 3/8"	171-48750100-00
5	Zestaw serwisowy składający się z: oring kolana odpływowego wraz z zestawem przyłączeniowym	171-20350100-00
6	Oprawa zaworu napełniającego	171-61111400-00
7	Zawór spustowy	171-57707000-00
8	Klamra pociągowa	171-61300500-00
9	Pierścień uszczelniający „o” FRONT 6/TOP 6 / set 10 sztuk	171-20303200-00
10	Uszczelka wargowa do rury spustowej, 10 sztuk	171-20303000-00
	Zestaw odpływowy prosty DN 90/110/346 mm	171-20302100-00



Płyty przyciskowe  
znajdują się na str. 70

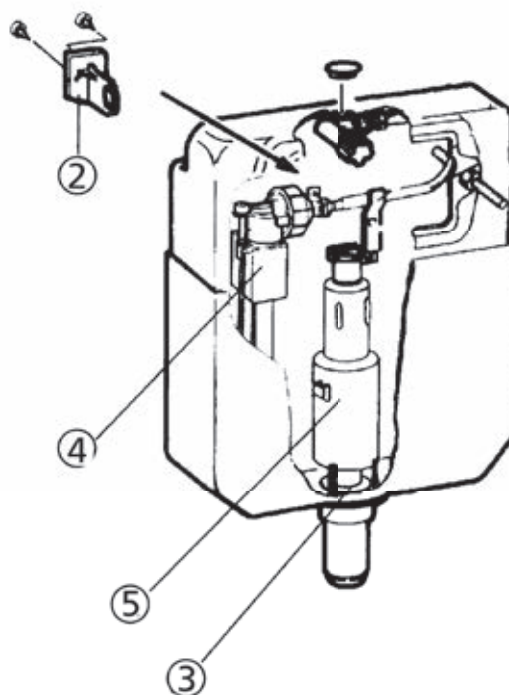
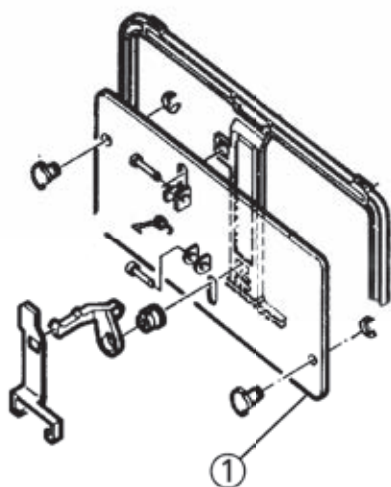




# SYSTEMY ZABUDOWY PODTYNKOWEJ 6-9 LITRÓW

części zamienne i akcesoria

Nr.	Określenie	Art.-Nr.
1	Zestaw do przezbrajania 6-9 L na TSR START/STOP	171-20160000-00
2	Oprawa zaworu napełniającego	171-61111500-00
3	Podkładka zamykająca 10 sztuk	171-69287100-00
4	Zestaw serwisowy składający się z: zaworu napełniającego, weża przyłączeniowego 3/8"	171-48750100-00
	Zestaw serwisowy składający się z: oring kolana odpływowego wraz z zestawem przyłączeniowym	171-20350100-00
5	Zawór spustowy	171-57706100-00
	Pierścień uszczelniający „o” set 10 sztuk (Bez ilustracji)	171-20303200-00
	Uszczelka wargowa do rury spustowej, 10 sztuk (Bez ilustracji)	171-20303000-00



## Wskazówka:

Płyta przyciskowa niedostępna  
Alternatywnie: połączenie zestawu  
z płytą TSR Start/Stop

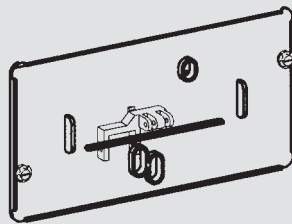


Płyty przyciskowe  
znajdują się na str. 70

Zestaw do przezbrajania dla  
spłuczki podtynkowej 6-9 litrów.  
Art.-Nr. 171-20160000-00

Nr 14000300 - 14000800 na płytę  
przyciskową TSR Start/Stop do  
2001.

- ✓ płyta montażowa wraz z  
wyposażeniem mocującym



Połączenie zestawu z płytą TSR Start/ Stop – strona 93

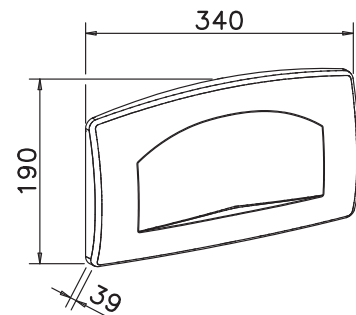


#### Wskazówka:

Płyta przyciskowa TSR z funkcją  
start/stop, wysokość 190 mm,  
szerokość 340 mm, głębokość 39 mm

biała  
Art.-Nr. 167-27040001-00

chrom matowy  
Art.-Nr. 167-27040030-00









# PŁYTY PRZYCISKOWE

do WC i pisuaru

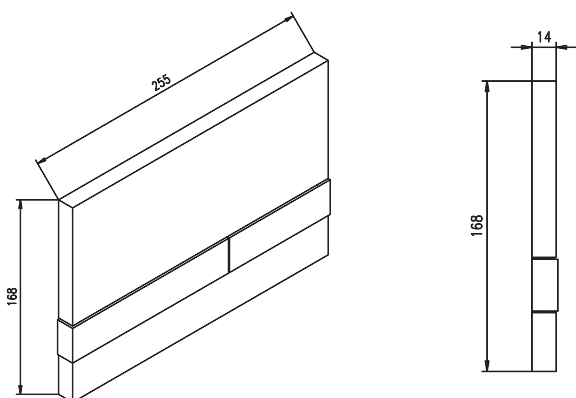
- » Nowy design w twojej łazience
- » Manualne i elektroniczne
- » Różne kolory i materiały

# EXCLUSIVE 2.0 aseptic

trwałe i skuteczne działanie przeciwko bakterii i wirusów

Podwójne spłukiwanie, do spłuczki podtynkowej SLKplus  
wysokość 168 mm, szerokość 225 mm, głębokość 14 mm

biały  
Art.-Nr. 167-45000101-00



## Opis produktu:

- ✓ Płyta główna wykonana z tworzywa sztucznego, biała
- ✓ Przyciski z tworzywa sztucznego
- ✓ Z przeciwbakteryjnym składnikiem trwale zapewniającym zdolność niszczenia
- ✓ Potwierdzony atestami TÜV Rheinland
- ✓ W zestawie ramka montażowa
- ✓ 2 - ilościowe spłukiwanie
- ✓ Kompletny materiał montażowy i mocujący
- ✓ Montaż bez użycia narzędzi
- ✓ Łatwe czyszczenie i pielęgnacja

## NOWOŚĆ

### PRZETESTOWANE I POTWIERDZONE

Zewnętrzne laboratoria  
potwierdzają niszczenie zarazków

Poprzez zastosowane dodatków aseptycznych, zanieczyszczenia na płycie przyciskowej zostają trwale zniszczone.

# EXCLUSIVE URINAL aseptic

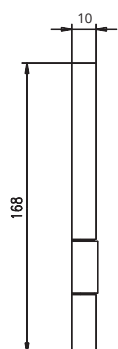
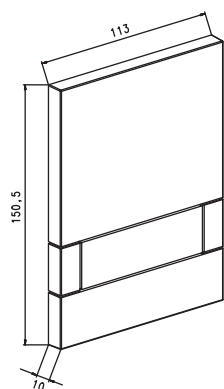
skuteczny przeciwko bakterii i wirusów

manualny, pasuje do stelaży pisuarowych JOMOTech EXCLUSIVE z zestawem montażowym  
wysokość 150,5 mm, szerokość 113 mm, głębokość 10 mm

biały  
Art.-Nr. 167-65000101-00



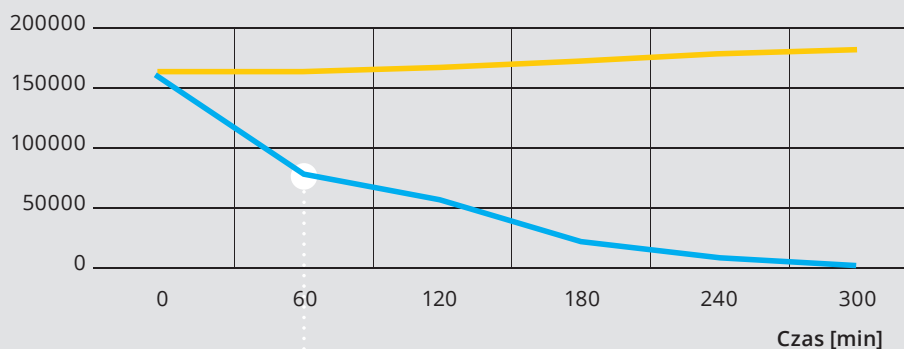
hygienisch sicher  
keimzerstörend  
TÜV geprüft



## Opis produktu:

- ✓ Płyta główna wykonana z tworzywa sztucznego, biała
- ✓ Przyciski z tworzywa sztucznego
- ✓ Higienicznie bezpieczne/ przeciwbakteryjne
- ✓ Potwierdzony atestami TÜV Rheinland
- ✓ Do serii EXCLUSIVE
- ✓ W zestawie z zaworem manualnym i filtrem wstępnym
- ✓ Ilość wody można regulować w zakresie 1-6 litrów
- ✓ W zestawie ramka montażowa
- ✓ Kompletny materiał montażowy i mocujący
- ✓ Montaż bez użycia narzędzi
- ✓ Łatwe czyszczenie i pielęgnacja

[KBE\*/ml]



■ bez aseptic  
■ z aseptic

Po godzinie 50% bakterii i zanieczyszczeń zostaje zniszczonych.

\* stężenie zawiesiny zarodkowej  
Bakterie wykorzystane do badań :  
ATCC 4157 E. Colli ; ATCC 7468 M. luteus

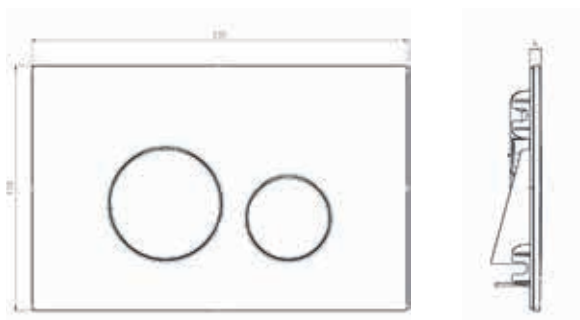
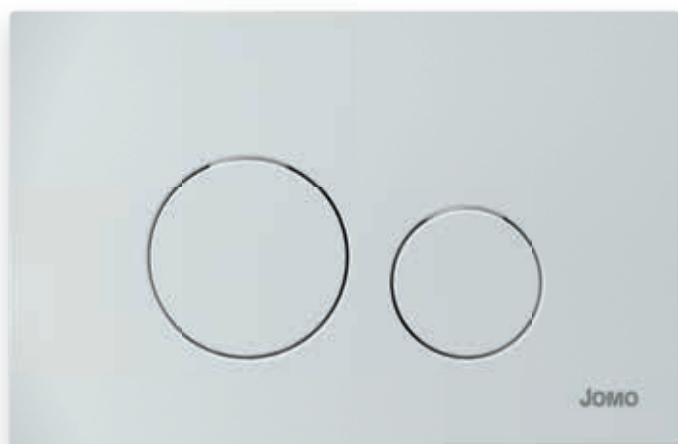


# SWITCH

ponadczasowy i elegancki design

Podwójne spłukiwanie, do spłuczki podtynkowej SLKplus  
wysokość 150 mm, szerokość 230 mm, głębokość 6 mm

biały  
Art.-Nr. 167-46000101-00



## Opis produktu:

- ✓ Płyta główna wykonana z tworzywa sztucznego
- ✓ Przyciski z tworzywa sztucznego
- ✓ W zestawie ramka montażowa
- ✓ 2 - ilościowe spłukiwanie
- ✓ Kompletny materiał montażowy i mocujący
- ✓ Montaż bez użycia narzędzi
- ✓ Łatwe czyszczenie i pielęgnacja

## NOWOŚĆ

Teraz dostępne również w modnych kolorach złoty mat, miedź i grafit



czarny matowy \*1  
Art. Nr: 167-46003838-00



chrom polysk \*1  
Art. Nr: 167-46003636-00



chrom matowy\*1  
Art. Nr: 167-46003030-00



złoty mat \*1  
Art. Nr: 167-46003939-00



miedź \*1  
Art. Nr: 167-46001212-00



grafit \*1  
Art. Nr: 167-46001313-00

\*1) Dostępny 2 kwartał 2022 r.

# SWITCH

ponadczasowy i elegancki design

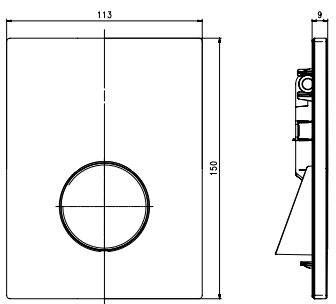
manualny, pasuje do stelaży pisuarowych JOMOTech EXCLUSIVE z zestawem montażowym  
wysokość 150 mm, szerokość 113 mm, głębokość 9 mm

biały  
Art.-Nr. 167-66000101-00



## Opis produktu:

- ✓ Płyta główna wykonana z tworzywa sztucznego
- ✓ Przyciski z tworzywa sztucznego
- ✓ W zestawie ramka montażowa
- ✓ W zestawie z manualnym zaworem sterującym i filtrem wstępnym
- ✓ Ilość wody można regulować w zakresie 1-6 litrów
- ✓ Kompletny materiał montażowy i mocujący
- ✓ Łatwe czyszczenie i pielęgnacja



## NOWOŚĆ



czarny matowy \*2  
Art.-Nr.: 167-66003838-00



chrom połysk \*2  
Art.-Nr.: 167-66003636-00



chrom matowy \*2  
Art.-Nr.: 167-66003030-00

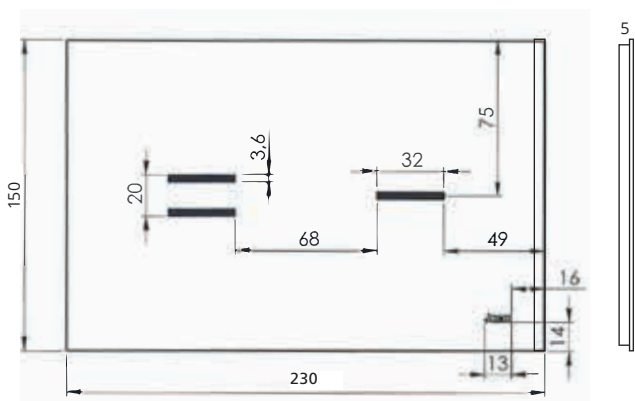
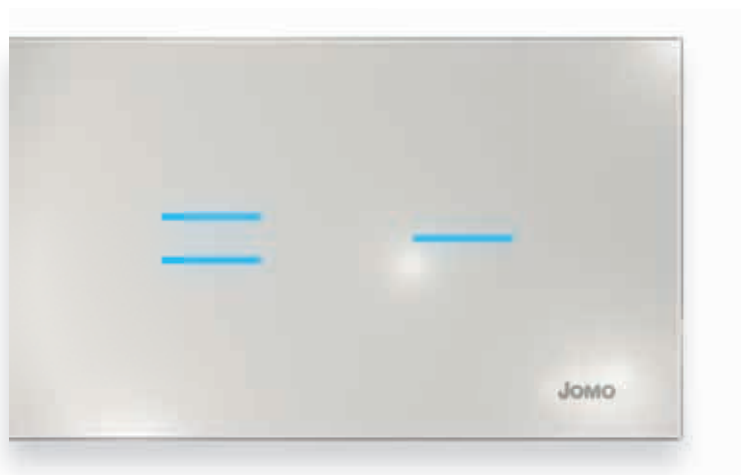
\*2) Dostępność na życzenie

# E·MOTION

akcenty świetlne w łazience

podwójne spłukiwanie z elektroniczną obsługą dotykową, do spłuczki podtynkowej SLKplus  
wysokość 150 mm, szerokość 230 mm, głębokość 5 mm

szkło białe matowe  
Art.-Nr. 172-80001180-00



**NOWOŚĆ**



szkło czarne matowe  
Art.-Nr.: 162-80001120-00



szkło czarne  
Art.-Nr.: 172-80009005-00



szkło białe  
Art.-Nr.: 172-80009003-00

## Opis produktu:

- ✓ Płyta główna wykonana ze szkła
- ✓ W zestawie ramka montażowa
- ✓ Zawiera moduł elektroniczny
- ✓ Z łożyskiem dźwigni
- ✓ 2-ilościowe spłukiwanie przez dotyk
- ✓ Objętość spłukiwania 6 l i 3 l
- ✓ Kompletny materiał montażowy i mocujący
- ✓ Łatwe czyszczenie i pielęgnacja
- ✓ Bez transformatora

## Akcesoria opcjonalne:

- ✓ Transformator E-MOTION, napięcie zasilania 230 V, wyjście 24 V DC, od 1 do maks. 2 przycisków  
Art.-Nr 172-64002500-00
- ✓ Transformator E-MOTION, napięcie zasilania 230 V, wyjście 24 V DC, od 3 do maks. 4 przycisków  
Art.-Nr 172-64002600-00
- ✓ Łożysko dźwigni E-MOTION  
Art.-Nr. 172-64002400-00

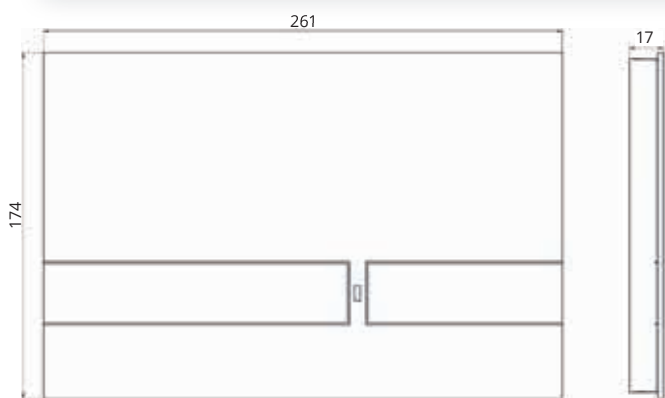
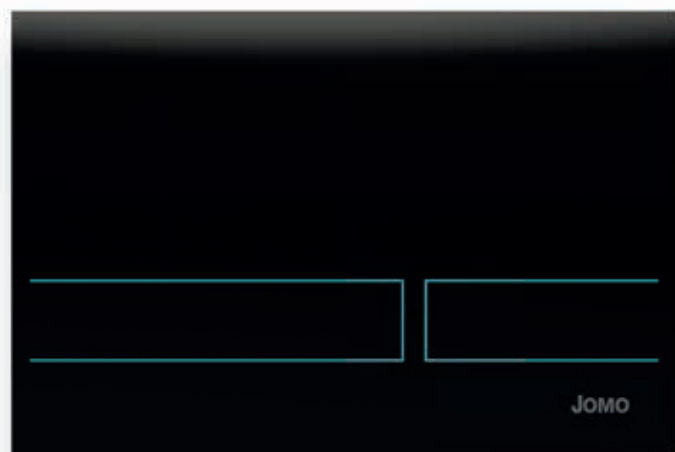
# E·VOLUTION

sterowanie bezdotykowe

podwójne spłukiwanie z elektroniczną obsługą dotykową lub bezdotykową, do spłuczki podtynkowej SLKplus  
wysokość 174 mm, szerokość 261 mm, głębokość 17 mm

szkło czarne

Art.-Nr. **172-81009005-00**



**NOWOŚĆ**

## Opis produktu:

- ✓ Płyta główna wykonana ze szkła
- ✓ Sterowanie odległościowe
- ✓ W zestawie ramka montażowa
- ✓ W zestawie moduł elektroniczny
- ✓ W zestawie łożysko dźwigni
- ✓ 2-ilościowe spłukiwanie bezdotykowe
- ✓ Spłukiwanie małe 3-4l, duże 6-6,5l, do indywidualnej regulacji
- ✓ Spłukiwanie higieniczne 24 godziny po ostatnim użyciu
- ✓ System ustawień stadionowych
- ✓ WLAN-sterowanie
- ✓ Indywidualne kolory LED do ustawienia
- ✓ Kompletny materiał montażowy i mocujący
- ✓ Łatwe czyszczenie i pielęgnacja
- ✓ Z przeznaczeniem do miejsc użyteczności publicznych i prywatnych

## Akcesoria opcjonalne:

- ✓ Zasilacz sieciowy:  
wejściowy: 100 - 240 V,  
wyjściowy: 12V, przewód 2,95m  
Art.Nr. 172-64002300-00

# EXCLUSIVE 2.0

podwójne spłukiwanie, do spłuczki podtynkowej SLKplus  
wysokość 168 mm, szerokość 255 mm, głębokość 14 mm

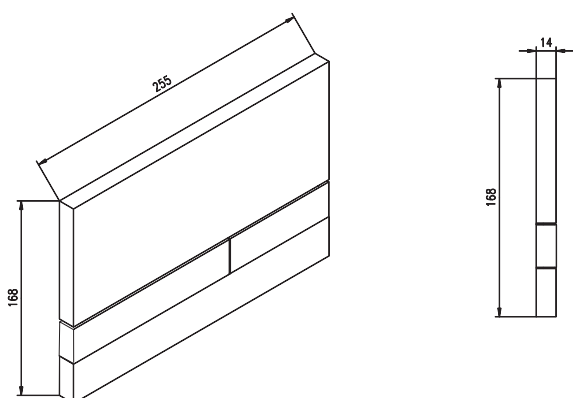
biały  
Art.-Nr. 167-34000101-00



## Opis produktu:

- ✓ Panel przedni wraz z przyciskiem wykonane z tworzywa sztucznego
- ✓ W zestawie ramka montażowa
- ✓ Podwójne spłukiwanie
- ✓ W komplecie zestaw montażowy i mocujący
- ✓ Łatwe czyszczenie i pielęgnacja

**Informacja:**  
Inne kolory na zapytanie.



czarny matowy  
Art. Nr: 167-34003838-00



biały /chrom matowy  
Art. Nr: 167-34000130-00



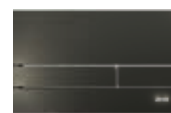
chrom matowy  
Art. Nr: 167-34003030-00



połysk / czarny  
Art. Nr: 167-34003618-00



stal szotkowana  
Art. Nr: 167-34005353-00



grafit  
Art. Nr: 167-34001313-00



biały / czarny  
Art. Nr: 167-34000118-00



biały / efekt stali szotkowanej  
Art. Nr: 167-34000137-00



chrom matowy / czarny  
Art. Nr: 167-34003018-00



połysk / biały  
Art. Nr: 167-34003601-00



złoty  
Art. Nr: 167-34003939-00



biały / chrom połysk  
Art. Nr: 167-34000136-00



matowy / biały  
Art. Nr: 167-34003001-00



połysk / chrom połysk  
Art. Nr: 167-34003636-00



efekt stali szotkowanej  
Art. Nr: 167-34003737-00

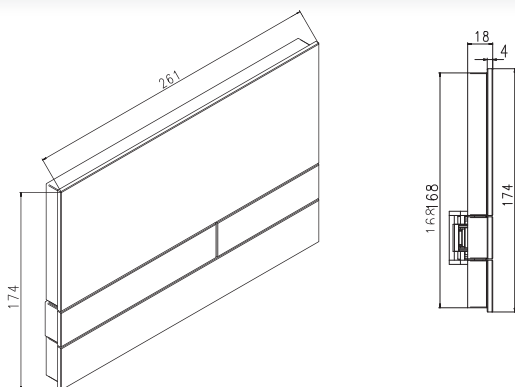
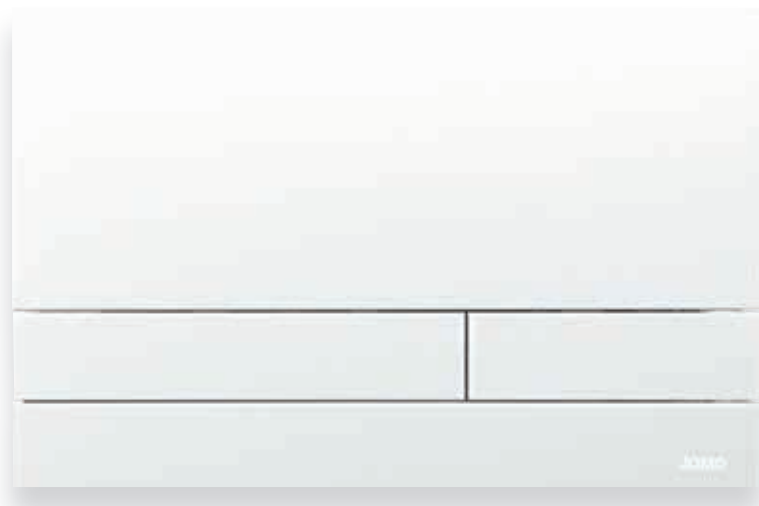


miedź  
Art. Nr: 167-34001212-00

# EXCLUSIVE 2.1

podwójne spłukiwanie, do spłuczki podtynkowej SLKplus, ramka chrom połysk  
wysokość 174 mm, szerokość 261 mm, głębokość 18 mm

szkło białe  
Art.-Nr. 167-41009003-00



## Opis produktu:

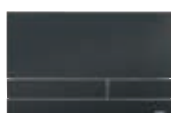
- ✓ Panel przedni i przyciski wykonane ze szkła
- ✓ W zestawie ramka montażowa chrom połysk
- ✓ Podwójne spłukiwanie
- ✓ Montaż bez narzędzi
- ✓ W komplecie zestaw montażowy i mocujący
- ✓ Łatwe czyszczenie i pielęgnacja

## Informacja:

Inne kolory na zapytanie.



szkło białe matowe  
Art. Nr: 167-41001180-00



szkło czarny matowe  
Art. Nr: 167-41001120-00



szkło dymione grafit  
Art. Nr: 167-41001901-00



szkło jasne beżowe  
Art. Nr: 167-41001020-00



szkło czarne  
Art. Nr: 167-41009005-00



szkło dymione brązowe  
Art. Nr: 167-41001902-00



zielone mięta  
Art. Nr: 167-41001261-00



szkło czarne gwiazdzone  
Art. Nr: 167-41001820-00



# EXCLUSIVE 2.1

podwójne splekiwanie, do spleczki podtynkowej SLKplus, ramka czarna lub biała  
wysokość 174 mm, szerokość 261 mm, głębokość 18 mm

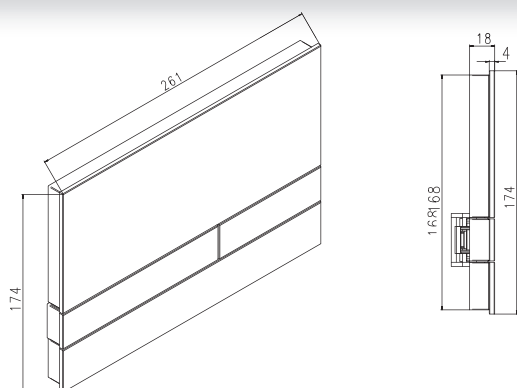
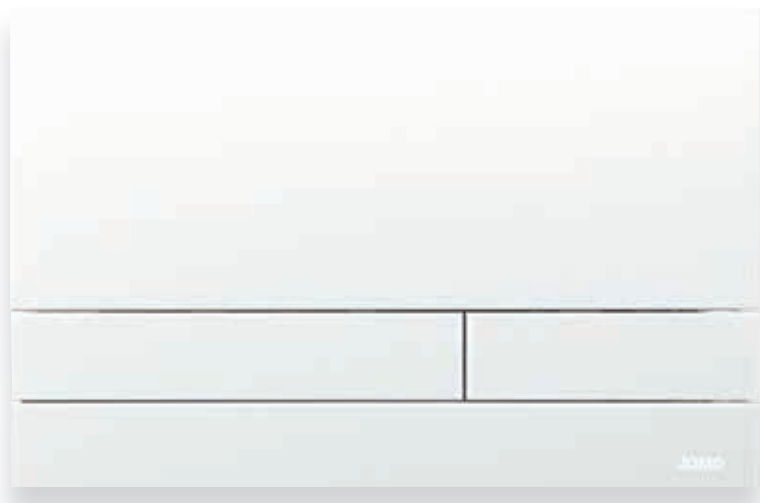
szkło białe, ramka biała  
Art.-Nr. 167-37009003-00

## Opis produktu:

- ✓ Panel przedni i przyciski wykonane ze szkła
- ✓ W zestawie ramka montażowa z tworzywa sztucznego
- ✓ Podwójne splekiwanie
- ✓ Montaż bez narzędzi
- ✓ W komplecie zestaw montażowy i mocujący
- ✓ Łatwe czyszczenie i pielęgnacja

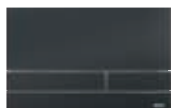
## Informacja:

Inne kolory na zapytanie.



## NOWOŚĆ

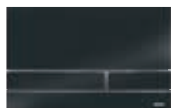
### Ramka czarna matowa



szkło czarne matowe  
Art.-Nr.: 167-44001120-00



szkło czarne gwiazdzone  
Art.-Nr.: 167-44001820-00



szkło czarne  
Art.-Nr.: 167-44009005-00

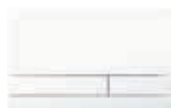
### Ramka biała



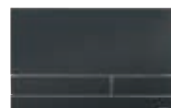
szkło jasne beżowe  
Art.-Nr.: 167-37001020-00



szkło czarne gwiazdzone  
Art.-Nr.: 167-37001820-00



szkło białe matowe  
Art.-Nr.: 167-37001180-00



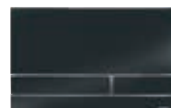
szkło czarne matowe  
Art.-Nr.: 167-37001120-00



szkło dymione grafit  
Art.-Nr.: 167-37001901-00



szkło białe  
Art.-Nr.: 167-37009003-00



szkło czarne  
Art.-Nr.: 167-37009005-00

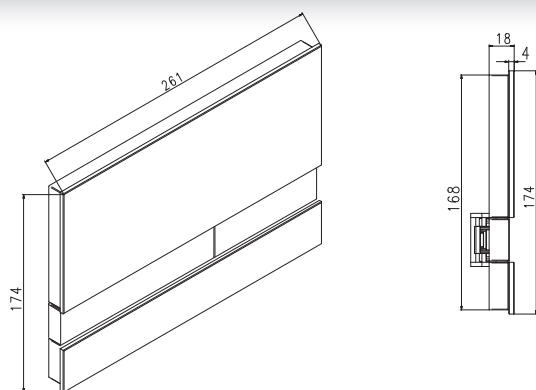


szkło dymione brązowe  
Art.-Nr.: 167-37001902-00

## EXCLUSIVE 2.2

podwójne splotkiwanie, do splotczki podtynkowej SLKplus, ramka chrom połysk  
wysokość 174 mm, szerokość 261 mm, głębokość 18 mm

szkło białe  
Art.-Nr. 167-42009003-00



### Opis produktu:

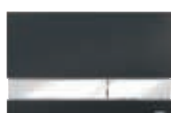
- ✓ Panel przedni wykonany ze szkła
- ✓ Przyciski z tworzywa sztucznego
- ✓ W zestawie ramka montażowa chrom połysk
- ✓ W zestawie ramka montażowa
- ✓ Podwójne splotkiwanie
- ✓ Montaż bez narzędzi
- ✓ W komplecie zestaw montażowy i mocujący
- ✓ Łatwe czyszczenie i pielęgnacja

### Informacja:

Inne kolory na zapytanie.



szkło białe matowy  
Art.-Nr.: 167-42001180-00



szkło czarne matowe  
Art.-Nr.: 167-42001120-00



szkło dymione grafit  
Art.-Nr.: 167-42001901-00



szkło jasne beżowe  
Art.-Nr.: 167-42001020-00



szkło czarne  
Art.-Nr.: 167-42009005-00



szkło dymione brązowe  
Art.-Nr.: 167-42001902-00



szkło zielone miętą  
Art.-Nr.: 167-42001261-00



szkło chrom matowy / białe  
Art.-Nr.: 167-34003001-00

# EXCLUSIVE URM-K

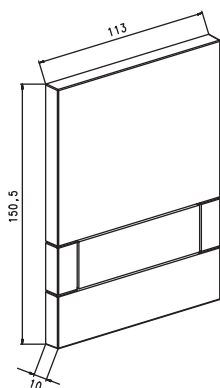
z przeznaczeniem do systemów pisuarowych ze sterowaniem manualnym  
wysokość 150,5 mm, szerokość 113 mm, głębokość 10 mm

biały  
Art.-Nr. 167-60000101-00



## Opis produktu:

- ✓ EXCLUSIVE URM-K z przeznaczeniem do systemów pisuarowych
- ✓ Przycisk i płyta główna wykonane z tworzywa sztucznego
- ✓ W zestawie ramka montażowa
- ✓ Zawór ze sterowaniem manualnym z wbudowanym filtrem
- ✓ 1-6 litrów, regulowana ilość spłukiwanej wody
- ✓ W komplecie zestaw montażowy i mocujący
- ✓ Łatwe czyszczenie i pielęgnacja



czarny matowy  
Art.-Nr.: 167-60003838-00



biały / chrom matowy  
Art.-Nr.: 167-60000130-00



chrom matowy  
Art.-Nr.: 167-60003030-00



chrom połysk / czarny  
Art.-Nr.: 167-60003618-00



stal szotkowana  
Art.-Nr.: 167-60005353-00



biały / czarny  
Art.-Nr.: 167-60000118-00



biały / stal szotkowana  
Art.-Nr.: 167-60000137-00



chrom matowy / czarny  
Art.-Nr.: 167-60003018-00



chrom połysk / biały  
Art.-Nr.: 167-60003601-00



biały / chrom połysk  
Art.-Nr.: 167-60000136-00



chrom matowy / biały  
Art.-Nr.: 167-60003001-00



chrom połysk  
Art.-Nr.: 167-60003636-00

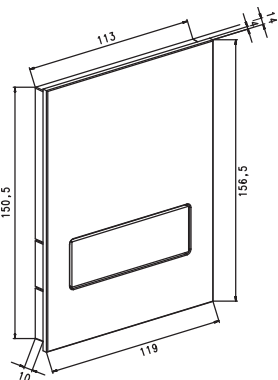


efekt optyczny stali szotkowanej  
Art.-Nr.: 167-60003737-00

# EXCLUSIVE URM-G

sterowanie manualne, dla systemów pisuarowych JOMOTech, ramka chrom połysk  
wysokość 156,5 mm, szerokość 119 mm, głębokość 14 mm

biały  
Art.-Nr. 167-61009003-00



## Opis produktu:

- ✓ EXCLUSIVE URM-G z przeznaczeniem do systemów pisuarowych
- ✓ Panel przedni wykonany ze szkła
- ✓ Przycisk wykonany z tworzywa sztucznego
- ✓ W zestawie ramka montażowa
- ✓ Zawór ze sterowaniem manualnym z wbudowanym filtrem
- ✓ 1-6 litrów, regulowana ilość spłukiwanej wody
- ✓ W komplecie zestaw montażowy i mocujący
- ✓ Łatwe czyszczenie i pielęgnacja

## Informacja:

Inne kolory na zapytanie.



szkło białe matowe  
Art.-Nr.: 167-61001180-00



szkło czarne matowe  
Art.-Nr.: 167-61001120-00



szkło dymione grafit  
Art.-Nr.: 167-61001901-00



szkło jasne beżowe  
Art.-Nr.: 167-61001020-00



szkło czarne  
Art.-Nr.: 167-61009005-00



szkło dymione brązowe  
Art.-Nr.: 167-61001902-00



szkło zielone mięta  
Art.-Nr.: 167-61001261-00



szkło czarne gwiazdzone  
Art.-Nr.: 167-61001820-00

## Ramka czarna matowa



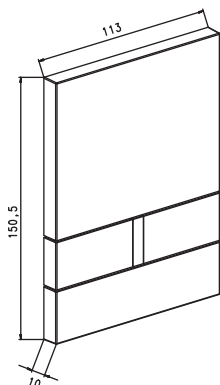
szkło czarne matowe  
Art.-Nr.: 167-64001120-00

# EXCLUSIVE URI-K

bezdotykowy na podczerwień

podczerwień 6 V bateria, do stelaży pisuarowych JOMOTech  
wysokość 150,5 mm, szerokość 113 mm, głębokość 10 mm

biały  
Art.-Nr. 172-67000101-00



## Opis produktu:

- ✓ Bezdotykowe urządzenie do spłukiwania
- ✓ EXCLUSIVE URI-K z przeznaczeniem do systemów pisuarowych ze sterowaniem na podczerwień
- ✓ Panel przedni wykonany z tworzywa sztucznego
- ✓ W zestawie ramka montażowa
- ✓ W zestawie bateria litowa CR-P2
- ✓ W zestawie moduł elektroniczny
- ✓ Zawór elektromagnetycznym z wbudowanym filtrem
- ✓ W zestawie dioda stanu baterii i diagnostyczna w oknie czujnika
- ✓ Bateria w ramie montażowej
- ✓ Możliwość regulacji spłukiwania w zakresie 0,7-3 litrów
- ✓ Spłukiwanie higieniczne w trybie 24 godzin
- ✓ Tryb stadionowy z możliwością włączenia i wyłączenia
- ✓ W komplecie zestaw montażowy i mocujący
- ✓ Łatwe czyszczenie i pielęgnacja

## PODCZERWIĘĆ 6 V



chrom matowy  
Art.-Nr.: 172-67003030-00



chrom połysk  
Art.-Nr.: 172-67003636-00



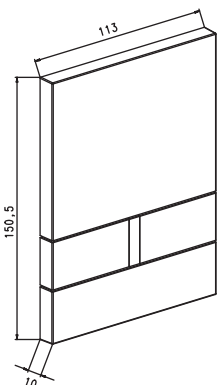
czarny matowy  
Art.-Nr.: 172-67003838-00



stal szczotkowana  
Art.-Nr. 172-67005353-00

**podczerwień 230 V, do stelaży pisuarowych JOMOTech**  
wysokość 150,5 mm, szerokość 113 mm, głębokość 10 mm

biały  
Art.-Nr. 172-69000101-00



**Opis produktu:**

- ✓ Bezdotykowe urządzenie do spłukiwania
- ✓ EXCLUSIVE URI-G z przeznaczeniem do systemów pisuarowych ze sterowaniem na podczerwień
- ✓ Panel przedni wykonany z tworzywa sztucznego
- ✓ W zestawie ramka montażowa
- ✓ Zasilanie sieciowe 100-230V, 50-60 Hz
- ✓ Posiada zasilacz
- ✓ W zestawie moduł elektroniczny
- ✓ Dioda stanu baterii
- ✓ Płyta z wbudowanym sensorem podczerwieni
- ✓ Możliwość regulacji spłukiwania w zakresie 0,7-3 litrów
- ✓ Spłukiwanie higieniczne w trybie 24 godzin
- ✓ Tryb stadionowy z możliwością włączenia i wyłączenia
- ✓ W komplecie zestaw montażowy i mocujący
- ✓ Łatwe czyszczenie i pielęgnacja

**PODCZERWIEŃ 230 V**



chrom matowy  
Art.-Nr.: 172-69003030-00



chrom połysk  
Art.-Nr.: 172-69003636-00



czarny matowy  
Art.-Nr.: 172-69003838-00



stal szczotkowana  
Art.-Nr. 172-69005353-00

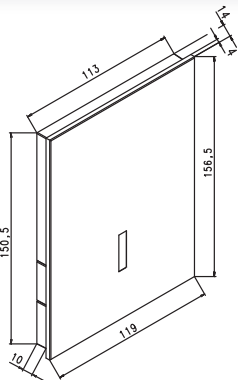
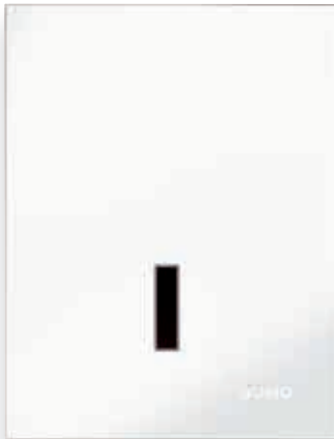


# EXCLUSIVE URI-G

bezdotykowy na podczerwień

podczerwień 6 V bateria, do stelaży pisuarowych JOMOTech, ramka chrom połysk  
wysokość 156,5 mm, szerokość 119 mm, głębokość 14 mm

szkło białe  
Art.-Nr. 172-68009003-00



## Opis produktu:

- ✓ Bezdotykowe urządzenie do spłukiwania
- ✓ EXCLUSIVE URI-G z przeznaczeniem do systemów pisuarowych ze sterowaniem na podczerwień
- ✓ Panel przedni wykonany ze szkła
- ✓ W zestawie ramka montażowa wykonana z tworzywa sztucznego
- ✓ W zestawie bateria litowa CR-P2
- ✓ W zestawie moduł elektroniczny
- ✓ Zawór elektromagnetyczny z wbudowanym filtrem
- ✓ Płyta z wbudowanym sensorem podczerwieni
- ✓ Dioda stanu baterii
- ✓ Bateria w ramie montażowej
- ✓ Możliwość regulacji spłukiwania w zakresie 0,7-3 litrów
- ✓ Spłukiwanie higieniczne w trybie 24 godzin
- ✓ Tryb stadionowy z możliwością włączenia i wyłączenia
- ✓ W komplecie zestaw montażowy i mocujący
- ✓ Łatwe czyszczenie i pielęgnacja

## Informacja:

Inne kolory na zapytanie.

## PODCZERWIEŃ 6 V



szkło jasne beżowe  
Art. Nr.: 172-68001020-00



szkło czarne gwiazdzone  
Art. Nr.: 172-68001820-00



szkło zielone mięta  
Art. Nr.: 172-68001261-00



szkło dymiony grafit  
Art. Nr.: 172-68001901-00



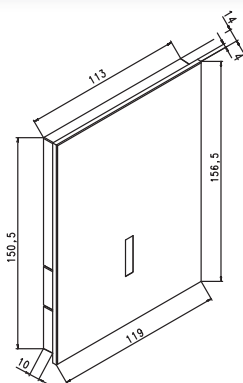
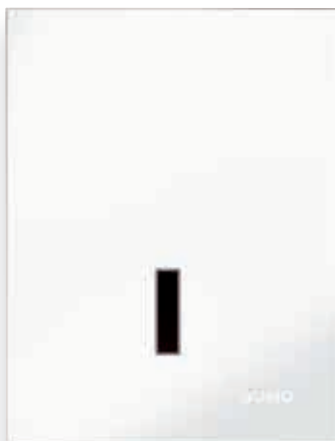
szkło czarny  
Art. Nr.: 172-68009005-00



szkło dymiony brązowy  
Art. Nr.: 172-68001902-00

**podczerwień 230 V, do stelaży pisuarowych JOMOTech, ramka chrom połysk**  
wysokość 156,5 mm, szerokość 119 mm, głębokość 14 mm

szkło białe  
Art.-Nr. 172-70009003-00



**Opis produktu:**

- ✓ Bezdotykowe urządzenie do spłukiwania
- ✓ EXCLUSIVE URI-G z przeznaczeniem do systemów pisuarowych ze sterowaniem na podczerwień
- ✓ Panel przedni wykonany ze szkła
- ✓ W zestawie ramka montażowa
- ✓ Zasilanie sieciowe 100-230V, 50-60 Hz
- ✓ Posiada zasilacz
- ✓ W zestawie moduł elektroniczny
- ✓ Zawór elektromagnetyczny z wbudowanym filtrem
- ✓ Płyta z wbudowanym sensorem podczerwieni
- ✓ Możliwość regulacji spłukiwania w zakresie 0,7-3 litrów
- ✓ Spłukiwanie higieniczne w trybie 24 godzin
- ✓ System pisuarowy ze sterowaniem na podczerwień
- ✓ W komplecie zestaw montażowy i mocujący
- ✓ Łatwe czyszczenie i pielęgnacja

**Informacja:**  
Inne kolory na zapytanie.

**PODCZERWIEŃ 230 V**



szkło jasne beżowe  
Art. Nr.: 172-70001020-00



szkło czarne gwiazdzone  
Art. Nr.: 172-70001820-00



szkło zielone mięta  
Art. Nr.: 172-70001261-00



szkło dymiony grafit  
Art. Nr.: 172-70001901-00



szkło czarny classic  
Art. Nr.: 172-70009005-00



szkło dymiony brązowy  
Art. Nr.: 172-70001902-00

# ELEGANCE 2.0

podwójne spłukiwanie, do spłuczki podtynkowej SLKplus, ramka chrom połysk  
wysokość 183 mm, szerokość 270 mm, głębokość 17 mm

szkło białe  
Art.-Nr. 167-35009003-00

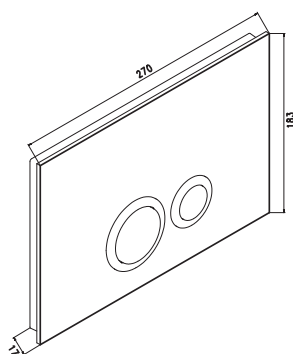


## Opis produktu:

- ✓ Panel przedni wykonany ze szkła
- ✓ Przyciski z tworzywa sztucznego, chrom połysk
- ✓ Panel przedni wykonany z tworzywa sztucznego
- ✓ W zestawie ramka montażowa
- ✓ Podwójne spłukiwanie
- ✓ W komplecie zestaw montażowy i mocujący

## Informacja:

Inne kolory na zapytanie.



szkło białe matowe  
Art. Nr.: 167-35001180-00



szkło czarne matowe  
Art. Nr.: 167-35001120-00



szkło dymione grafit  
Art. Nr.: 167-35001901-00



szkło jasne beżowe  
Art. Nr.: 167-35001020-00



szkło czarne  
Art. Nr.: 167-35009005-00



szkło dymione brązowe  
Art. Nr.: 167-35001902-00



szkło zielone mięta  
Art. Nr.: 167-35001261-00

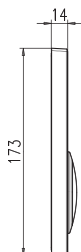
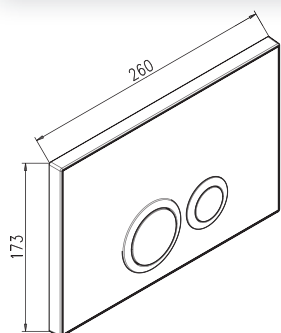


szkło czarne gwiazdzone  
Art. Nr.: 167-35001820-00

# AVANTGARDE

podwójne spłukiwanie, do spłuczki podtynkowej SLKplus  
wysokość 173 mm, szerokość 260 mm, głębokość 14 mm

szkło białe  
Art.-Nr. 167-30009003-00



## Opis produktu:

- ✓ Panel przedni wykonany ze szkła
- ✓ Mosiężne przyciski w kolorze chrom połysk
- ✓ W zestawie ramka montażowa chrom połysk
- ✓ Podwójne spłukiwanie
- ✓ W komplecie zestaw montażowy i mocujący

## Informacja:

Inne kolory na zapytanie.



szkło białe matowe  
Art. Nr.: 167-30001180-00



szkło czarne matowe  
Art. Nr.: 167-30001120-00



szkło dymione grafit  
Art. Nr.: 167-30001901-00



drewno buk  
Art. Nr.: 167-3000HZBU-00



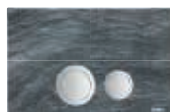
szkło jasne beżowe  
Art. Nr.: 167-30001020-00



szkło czarne  
Art. Nr.: 167-30009005-00



szkło dymione brązowe  
Art. Nr.: 167-30001902-00



kamień naturalny łupek  
Art. Nr.: 167-3000SCGR-00



szkło zielone mięta  
Art. Nr.: 167-30001261-00



szkło czarne gwiazdzone  
Art. Nr.: 167-30001820-00



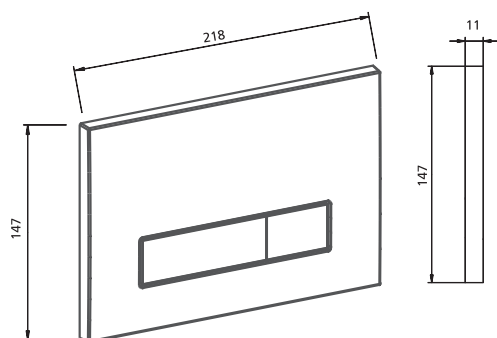
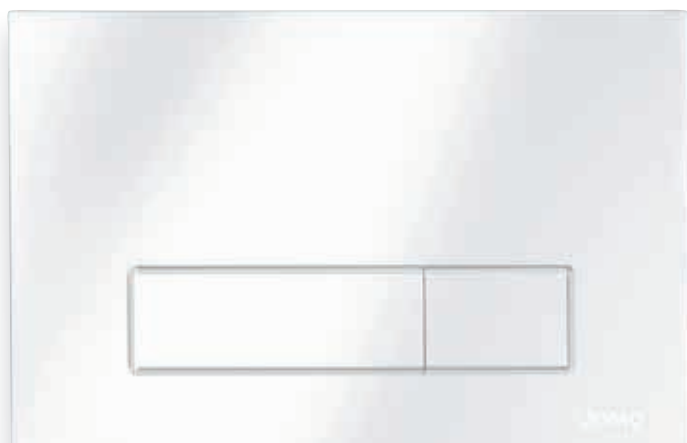
drewno wiśnia  
Art. Nr.: 167-3000HZKI-00



naturalny granit  
Art. Nr.: 167-3000GRSW-00

podwójne spłukiwanie, do spłuczki podtynkowej SLS  
wysokość 147 mm, szerokość 218 mm, głębokość 11 mm

biały  
Art.-Nr. 167-32000101-00



## Opis produktu:

- ✓ Panel przedni wraz z przyciskiem wykonane z tworzywa sztucznego
- ✓ W zestawie ramka montażowa
- ✓ W zestawie popychacze
- ✓ Podwójne spłukiwanie
- ✓ W komplecie zestaw montażowy i mocujący

## Informacja:

Inne kolory na zapytanie.



biały / czarny  
Art. Nr.: 167-32000118-00



biały / efekt stali szczotkowanej  
Art. Nr.: 167-32000137-00



chrom matowy / czarny  
Art. Nr.: 167-32003018-00



chrom połysk / biały  
Art. Nr.: 167-32003601-00



biały / chrom matowy  
Art. Nr.: 167-32000130-00



chrom matowy / biały  
Art. Nr.: 167-32003001-00



chrom połysk  
Art. Nr.: 167-32003636-00



efekt stali szczotkowanej  
Art. Nr.: 167-32003737-00



biały / chrom połysk  
Art. Nr.: 167-32000136-00



chrom matowy  
Art. Nr.: 167-32003030-00



chrom połysk / czarny  
Art. Nr.: 167-32003618-00

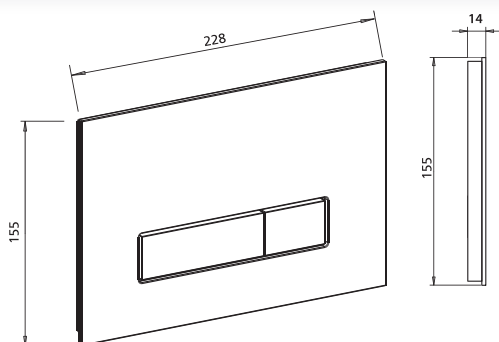


czarny matowy  
Art. Nr.: 167-32003838-00

# AMBIENTE

podwójne spłukiwanie, do spłuczki podtynkowej SLS, ramka chrom połysk  
wysokość 155 mm, szerokość 228 mm, głębokość 14 mm

szkło białe  
Art.-Nr. 167-33009003-00



## Opis produktu:

- ✓ Panel przedni wykonany ze szkła
- ✓ Przyciski z tworzywa sztucznego, chrom połysk
- ✓ Ramka z tworzywa sztucznego
- ✓ W zestawie ramka montażowa chrom połysk
- ✓ W zestawie popychacze

## Informacja:

Inne kolory na zapytanie.



szkło białe matowe  
Art. Nr.: 167-33001180-00



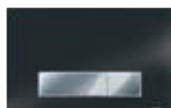
szkło czarne matowe  
Art. Nr.: 167-33001120-00



szkło dymione grafit  
Art. Nr.: 167-33001901-00



szkło jasne beżowe  
Art. Nr.: 167-33001020-00



szkło czarne  
Art. Nr.: 167-33009005-00



szkło dymione brązowe  
Art. Nr.: 167-33001902-00



szkło zielone mięta  
Art. Nr.: 167-33001261-00



szkło czarne gwiazdzone  
Art. Nr.: 167-33001820-00



# CLASSIC

spłukiwanie Start/Stop lub podwójne spłukiwanie dla spłuczki podtynkowej SLKplus  
wysokość 168 mm, szerokość 255 mm, głębokość 23 mm

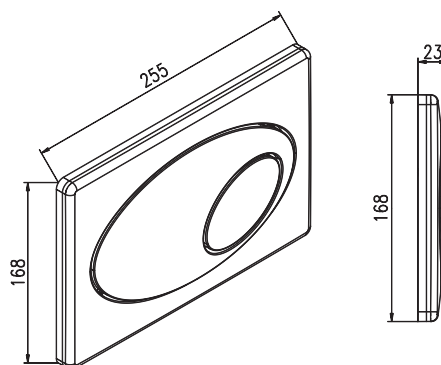
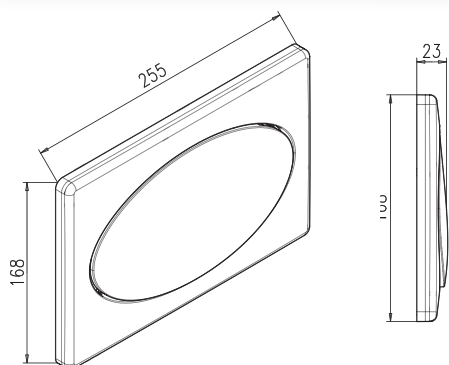
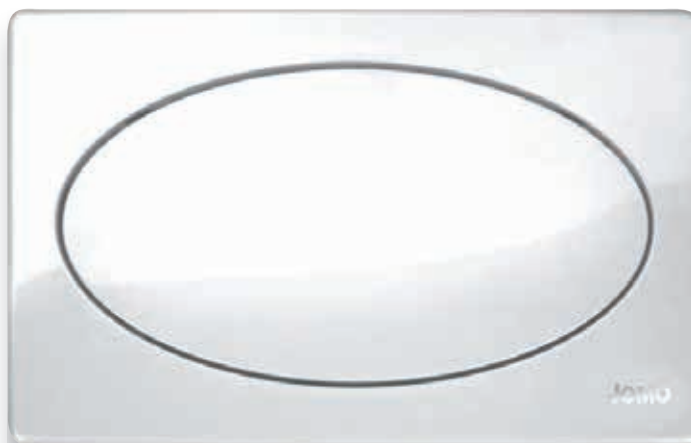
biały, funkcja Start-/ Stop  
Art.-Nr. 167-27060001-00

## Opis produktu:

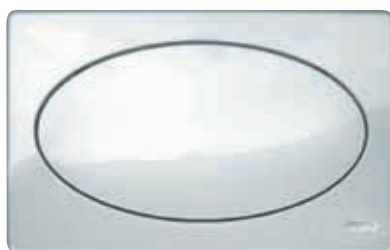
- ✓ Panel przedni wraz z przyciskiem wykonane z tworzywa sztucznego
- ✓ W zestawie ramka montażowa
- ✓ Spłukiwanie Start/Stop lub podwójne

## Informacja:

Inne kolory na zapytanie.



## START-/STOP

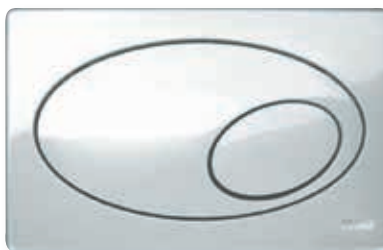


chrom połysk

Art. Nr: 167-27060036-00

chrom matowy / bez ABB  
Art. Nr: 167-27060030-00

## PODWÓJNE



biały

Art.-Nr.: 167-27070101-00

chrom połysk / bez ABB  
Art. Nr: 167-27070036-00

chrom matowy / bez ABB  
Art. Nr: 167-27070030-00



Stal chromowa z wkrętami specjalnymi  
Art.-Nr. 167-27060053-00

# TSR

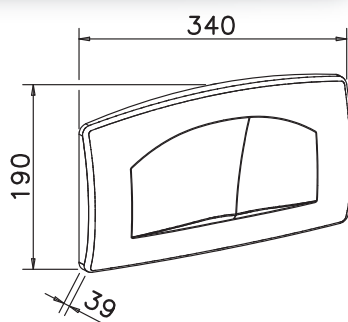
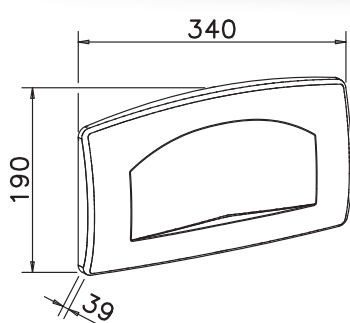
spłukiwanie Start/Stop lub podwójne spłukiwanie dla spłuczki podtynkowej TSR  
wysokość 190 mm, szerokość 340 mm, głębokość 39 mm

biały  
Art.-Nr. 167-27040001-00

## Opis produktu:

- ✓ Panel przedni wraz z przyciskiem wykonane z tworzywa sztucznego
- ✓ W zestawie ramka montażowa
- ✓ Spłukiwanie Start/Stop lub podwójne

**Informacja:**  
Inne kolory na zapytanie.



## START-/STOP



chrom matowy  
Art. Nr: 167-27040030-00

## PODWÓJNE



biały  
Art.-Nr.: 167-27050101-00  
chrom matowy / bez ABB  
Art. Nr: 167-27050030-00

# E·STEEL

bezdotykowe i indywidualnie sterowane

stal nierdzewna

Art.-Nr: **172-80005353-00**



Podwójne spłukiwanie, do spłuczki podtynkowej SLKplus  
wysokość 162 mm, szerokość 250 mm, głębokość 13 mm

## Opis produktu:

- ✓ Panel przedni ze stali nierdzewnej  
Zawiera ramkę montażową  
Zawiera moduł elektroniczny  
(Napięcie robocze 24V DC)
- ✓ Sterowanie wyzwalaczem radio-  
wym / reaguje na użytkownika  
przed czujnikiem z zasięgiem  
maks. 70 cm i czasem przebywa-  
nia co najmniej 7,5 sekundy.
- ✓ „Spłukiwanie krótkotrwałe” (2 s.) =  
Min. przebywanie w obszarze czuj-  
nika 7,5 s. Do maks. 45 s.  
„Spłukiwanie długotrwałe” (5 sek.) =  
Min. przebywanie w obszarze czuj-  
nika 45 sek.  
„Automatyczne spłukiwanie higie-  
niczne” po ośmiu użyciach toalety i  
automatyczne higieniczne po 24  
godzinach, jeśli nie jest używane
- ✓ Zmiany parametrów regulowane za  
pomocą pilota
- ✓ Możliwość dodatkowego spłukania  
dwu ilościowego po naciśnięciu  
przycisku (np. podczas sprzątania)
- ✓ Łatwe do czyszczenia i konserwacji  
Idealnie sprawdzi się w miejscach  
publicznych

## Akcesoria opcjonalne:

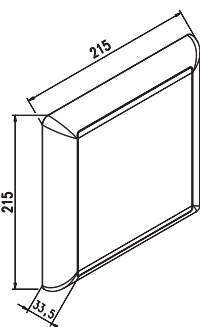
- ✓ Zasilanie zewnętrzne 24 V DC do  
obsługi maks. 2 spłuczek toaleta-  
wych
- ✓ Zasilacz zewnętrzny 24 V DC do  
obsługi maks. 4 spłuczek toaleta-  
wych

## FRONT 6

spłukiwanie Start/Stop dla spłuczki podtynkowej FRONT 6  
wysokość 215 mm, szerokość 215 mm, głębokość 33,5 mm

biały  
Art.-Nr. 167-27020001-00

**START/STOP**



chrom matowy / bez ABB  
Art. Nr: 167-27020030-00

### Opis produktu:

- ✓ Panel przedni wraz z przyciskiem wykonane z tworzywa sztucznego
- ✓ W zestawie ramka montażowa
- ✓ Spłukiwanie Start/Stop

### Informacja:

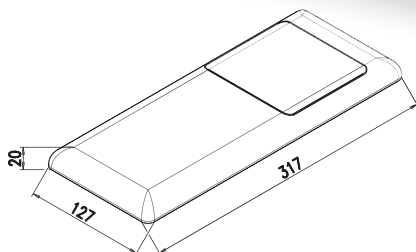
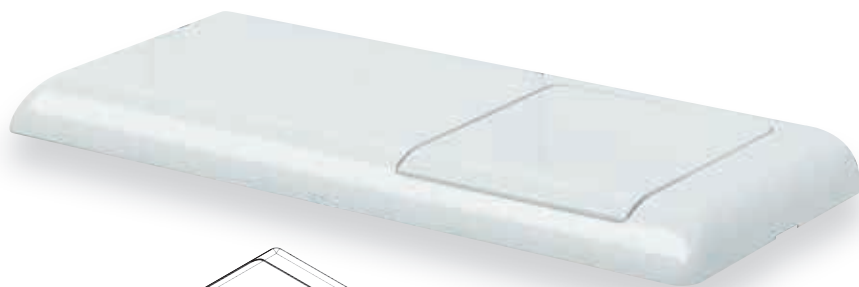
Inne kolory na zapytanie.

## TOP 6

spłukiwanie Start/Stop dla spłuczki podtynkowej TOP 6, uruchamianie od góry  
wysokość 20 mm, szerokość 317 mm, głębokość 127 mm

biały  
Art.-Nr. 167-27030001-00

**START/STOP**



chrom matowy / bez ABB  
Art. Nr: 167-27030030-00

### Opis produktu:

- ✓ Panel przedni wraz z przyciskiem wykonane z tworzywa sztucznego
- ✓ W zestawie ramka montażowa
- ✓ Spłukiwanie Start/Stop

### Informacja:

Inne kolory na zapytanie.

# JOMOTRONIC

Automatyczne spłukiwanie pisuaru z ukrytym czujnikiem

Art.-Nr. 172-64001800-00

JOMO  
tronic



## Opis produktu:

- ✓ System czujników płynów w syfonie
- ✓ Zawór elektromagnetyczny z kryzą dławiącą i pierścieniem uszczelniającym „O”,
- ✓ Skrzynka układu elektronicznego
- ✓ Syfon
- ✓ Zasilanie sieciowe 230V 150 Hz lub 110 V/ 60 Hz bez przełącznika (z wewnętrznym zasilaczem)
- ✓ Nastawiony czas spłukiwania wynosi 8s
- ✓ Projektowe ciśnienie wody pitnej wynosi 0,3 - 10 bar
- ✓ Natężenie przepływu wynosi 20l/min przy ciśnieniu 3 bar w przewodzie zasilającym
- ✓ Pobór mocy wynosi maks. 1,5VA
- ✓ Po 24 godzinach od ostatniego spłukiwania uruchamiane jest spłukiwanie higieniczne
- ✓ Tryb stadionowy
- ✓ Ustawienia fabryczne można zmienić za pomocą aplikacji na smartfony z systemem Android
- ✓ W zestawie komplet montażowy i mocujący

## Informacja:

**Idealny dla pomieszczeń użyteczności publicznej. Sterowanie ukryte w ścianie.**

## Akcesoria i części zamienne do pisuarów elektronicznych JOMO

Określenie	Art.-Nr.
Element sterujący do zabudowy	172-64001500-00
Zawór sterujący pisuaru URM	172-64001600-00
Zawór elektromagnetyczny z kryzą dławiącą i pierścieniem uszczelniającym „O”	172-64001700-00
Skrzynka układu elektronicznego JOMOTronic	172-64001900-00
Syfon JOMOTronic	172-64002000-00
Zasilacz do sterowania UR EXCLUSIVE	172-64002100-00
Bateria do sterowania UR EXCLUSIVE	172-64002200-00
Transformator E-MOTION, napięcie przyłączeniowe 230 V, wyjście 24 V DC, na 1 do maks. 2 jednostek	172-64002500-00
Transformator E-MOTION, napięcie przyłączeniowe 230 V, wyjście 24 V DC, na 3 do maks. 4 jednostek	172-64002600-00
Łożysko dźwigni E-MOTION	172-64002400-00
Zasilacz do sterowania przyciskiem E-VOLUTION, wejście: 100 - 240 V, wyjście: 12 V, z kablem KCC 2,95 m	172-64002200-00

# AKCESORIA / CZĘŚCI ZAMIENNE

Automatyczne spłukiwanie pisuaru z ukrytym czujnikiem

---

Art.-Nr. [172-64001500-00](#)



Art.-Nr. [172-64001600-00](#)



Art.-Nr. [172-64001700-00](#)



Art.-Nr. [172-64001900-00](#)



Art.-Nr. [172-64002000-00](#)





# ZAWÓR NAPEŁNIAJACY

**LOKUS-POKUS® zawór napełniający**  
Art.-Nr. 174-4880000-00

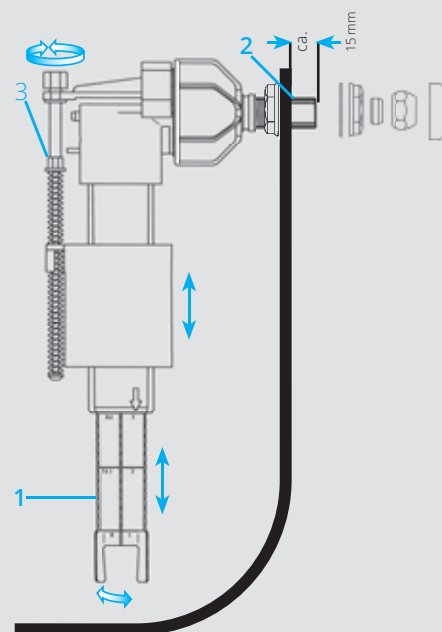


## Opis produktu:

- ✓ Uniwersalny zawór napełniający 3/8"
- ✓ Niski poziom hałasu podczas napełniania
- ✓ Bezstopniowa regulacja ilości wody poprzez wyregulowanie systemu osadzenia pływak
- ✓ Klasa hałasu I
- ✓ Zatwierdzona przez KIWA

## Informacja:

Nadaje się do wszystkich dostępnych w handlu spłuczek z tworzywa sztucznego i spłuczek ceramicznych



**SKRZYŃKA SERWISOWA 2.0**  
Art.-Nr. 171-48888800-00



## Opis produktu:

- ✓ Z pokrywką
- ✓ Zawiera 10 zaworów napełniających zapakowanych w woreczek foliowy
- ✓ Może być używany jako skrzynka obrotowa i sztaplowana
- ✓ Można je nakładać jeden w drugim, aby zaoszczędzić miejsce
- ✓ Jedn. opak.: 6, 12, 18 lub 50 sztuk

## Informacja:

Dostępna również z firmowym kolorem i/lub logo.

# RÓŻNE

## SKRZYŃKA NAPRAWCZA

Art.-Nr. 171-69999900-00

Wyposażony w części zamienne do splotek podtynkowych



### Opis produktu:

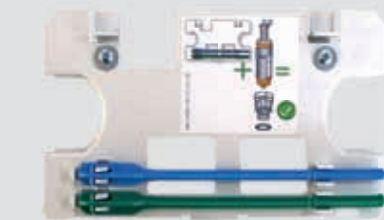
- ✓ Części zamienne zgodnie z opisem
- ✓ Może być używany jako skrzynka obrotowa i sztaplowana
- ✓ Jedn. opak.: 6, 12, 18 lub 50 sztuk

### Informacja:

Dostępna również z firmowym kolorem i/lub logo.

### Części zamienne:

- ✓ Zawór spustowy do SLK 2.0 z koszem Art.-Nr. 171-57919100-00
- ✓ O-ring do węża przyłączeniowego, opak. 10 szt., Art.-Nr. 171-20303100-00
- ✓ Podkładka zamykająca 10 sztuk 171-69287100-00
- ✓ Śruba długa z rozcięciem do zaworu katowego z przepustem ściennym (od 01.2008 - 06.2016) Art.-Nr. 171-61300110-00
- ✓ Szybkozłącze do ramki mocującej TSR/ 2szt. = 1 klp. Art.-Nr. 171-64000500-00
- ✓ Zestaw serwisowy składający się z: zaworu napełniającego, węża przyłączeniowego 3/8", Art.-Nr. 171-48750100-00
- ✓ Uszczelka wargowa do kosza, set 10 sztuk, Art.-Nr. 171-64001500-00
- ✓ Uszczelka wargowa do rury spustowej, 10 sztuk Art.-Nr. 171-20303000-00



## Skrzynka uniwersalna

Art.-Nr. 180-11100162-00



### Opis produktu:

- ✓ Może być używany jako skrzynka obrotowa i sztaplowana
- ✓ Można je nakładać jeden w drugim, aby zaoszczędzić miejsce
- ✓ 4 sztuki do kompletowania w pojemnikach
- ✓ Miara pomiarowa
- ✓ Różne rozmiary komór
- ✓ Jedn. opak.: 20, 40, 60 lub 500 sztuk (paleta)

### Informacja:

Idealne miejsce do przechowywania różnych drobnych elementów. Idealny towarzysz w obszarze elektrycznym lub wodno-kanalizacyjnym.

Dostępna również z firmowym kolorem i/lub logo.

# NUMER KATALOGOWY

Numery pozycji i powiązane numery stron

Art.-Nr.	Strona	Art.-Nr.	Strona	Art.-Nr.	Strona
<b>Spluczki do wmurowania i obmurowania</b>					
164-14300400-00	56	167-33001901-00	91	167-42009003-00	81
164-14600400-00	56	167-33001902-00	91	167-42009005-00	81
164-14600700-00	56	167-33009003-00	91	167-44001120-00	79
		167-33009005-00	91	167-44001820-00	79
		167-34000101-00	78	167-44009005-00	79
		167-34000118-00	78	167-45000101-00	72
<b>Płyty przyciskowe</b>					
167-27020001-00	94	167-34000130-00	78	167-46000101-00	74
167-27020030-00	94	167-34000136-00	78	167-46003838-00	74
167-27030001-00	95	167-34000137-00	78	167-46003636-00	74
167-27030030-00	95	167-34003001-00	78	167-46003030-00	74
167-27040001-00	93	167-34003018-00	78	167-60000101-00	82
167-27040030-00	93	167-34003030-00	78	167-60000118-00	82
167-27050001-00	93	167-34003601-00	78	167-60000130-00	82
167-27050030-00	93	167-34003618-00	78	167-60000136-00	82
167-27060001-00	92	167-34003636-00	78	167-60000137-00	82
167-27060030-00	92	167-34003737-00	78	167-60003001-00	82
167-27060036-00	92	167-34003838-00	78	167-60003018-00	82
167-27060053-00	92	167-34003939-00	78	167-60003030-00	82
167-27070001-00	92	167-34005353-00	78	167-60003601-00	82
167-27070030-00	92	167-35001020-00	88	167-60003618-00	82
167-27070036-00	92	167-35001120-00	88	167-60003636-00	82
167-30001020-00	89	167-35001180-00	88	167-60003737-00	82
167-30001120-00	89	167-35001261-00	88	167-60003838-00	82
167-30001180-00	89	167-35001820-00	88	167-60005353-00	82
167-30001261-00	89	167-35001901-00	88	167-61001020-00	83
167-30001820-00	89	167-35001902-00	88	167-61001120-00	83
167-30001901-00	89	167-35009003-00	88	167-61001180-00	83
167-30001902-00	89	167-35009005-00	88	167-61001261-00	83
167-30009003-00	89	167-37001020-00	80	167-61001820-00	83
167-30009005-00	89	167-37001120-00	80	167-61001901-00	83
167-3000CR53-00	89	167-37001180-00	80	167-61001902-00	83
167-3000GRSW-00	89	167-37001261-00	80	167-61009003-00	83
167-3000HZBU-00	89	167-37001820-00	80	167-61009005-00	83
167-3000HZKI-00	89	167-37001901-00	80	167-64001120-00	83
167-3000SCGR-00	89	167-37001902-00	80	167-65000101-00	73
167-32000101-00	90	167-37009003-00	80	167-66000101-00	75
167-32000118-00	90	167-37009005-00	80	167-66003838-00	75
167-32000130-00	90	167-41001020-00	79	167-66003636-00	75
167-32000136-00	90	167-41001120-00	79	167-66003030-00	75
167-32000137-00	90	167-41001180-00	79		
167-32003001-00	90	167-41001261-00	79	<b>Części zamienne/ wyposażenie</b>	
167-32003018-00	90	167-41001820-00	79	171-20100000-00	58,60,62,64,66
167-32003030-00	90	167-41001901-00	79	171-20110000-00	58,60,62,64,66
167-32003601-00	90	167-41001902-00	79	171-20120000-00	58,60,62,64,66
167-32003618-00	90	167-41009003-00	79	171-20160000-00	66
167-32003636-00	90	167-41009005-00	79	171-20264000-00	60
167-32003737-00	90	167-42001020-00	81	171-20264100-00	60
167-32003838-00	90	167-42001120-00	81	171-20286101-00	100,101,102,103,104
167-33001020-00	91	167-42001180-00	81	171-20286103-00	101
167-33001120-00	91	167-42001261-00	81	171-20286106-00	100,101
167-33001180-00	91	167-42001820-00	81	171-20286119-00	100,101
167-33001261-00	91	167-42001901-00	81	171-20301900-00	62
167-33001820-00	91	167-42001902-00	81	171-20302500-00	59

Art.-Nr.	Strona	Art.-Nr.	Strona	Art.-Nr.	Strona
171-20302600-00	59	171-68001800-00	58	172-80001120-00	76
171-20302800-00	60	171-68002000-00	58	172-80001180-00	76
171-20303000-00	58,60,62,64,66,68	171-68002100-00	58	172-80009003-00	76
171-20303200-00	64,66,68	171-68002200-00	58	172-80009005-00	76
171-20340000-00	15,16	171-69000400-00	60	172-81009003-00	77
171-20350100-00	58,60,62,64,66,68	171-69000600-00	60	172-81009005-00	77
171-23552001-00	101	171-69000700-00	60		
171-23552003-00	101	171-69000800-00	60	<b>Poszczególne elementy i akcesoria JOMOTech</b>	
171-23552006-00	101	171-69001300-00	60	173-30030000-00	50
171-23552019-00	101	171-69001400-00	60	173-50100100-00	50
171-26552001-00	100	171-69001500-00	60	174-60000100-00	51
171-26552006-00	100	171-69287100-00	58,60,62,64,66,68	174-60000200-00	51
171-26552019-00	100	174-70019001-00	15	174-60000300-00	52
171-26552101-00	103			174-60000400-00	52
171-27552001-00	102	<b>Części zamienne do elektroniki</b>		174-60000500-00	53
171-28552001-00	104	172-64001500-00	96	174-60000600-00	53
171-48750100-00	58,62,64,66,68	172-64001600-00	96	174-60000700-00	53
171-48750200-00	60	172-64001700-00	96	174-60000800-00	15,17,51
171-48750300-00	100,101,102,103,104	172-64001800-00	96	174-60000900-00	15,17
171-48800000-00	98	172-64001900-00	96	174-70000300-00	42
171-57616100-00	60	172-64002000-00	96	174-70000400-00	43
171-57701000-00	102	172-64002100-00	96	174-70000500-00	44
171-57702000-00	103	172-64002200-00	96	174-70000600-00	44
171-57702100-00	100	172-64002300-00	77,96	174-70000700-00	44
171-57703036-00	104	172-64002400-00	76,96	174-70000800-00	47
171-57705000-00	101	172-64002500-00	76,96	174-70000900-00	15,17
171-57706100-00	68	172-64002600-00	76,96	174-70001000-00	45
171-57707000-00	66			174-70001100-00	45
171-57708000-00	64	<b>Płyty przyciskowe elektroniczne</b>		174-70001200-00	46
171-57808100-00	62	172-67000101-00	84	174-70001300-00	46
171-57919100-00	58	172-67003030-00	84	174-70001800-00	48
171-60173000-00	105	172-67003636-00	84	174-70010100-00	49
171-60273000-00	105	172-67003838-00	84	174-70010200-00	49
171-60279000-00	68	172-67005353-00	84	174-80000000-00	36
171-60956100-00	105	172-68001020-00	86	174-80050100-00	39
171-61111300-00	64	172-68001261-00	86	174-81100000-00	37
171-61111400-00	66	172-68001820-00	86	174-82100000-00	38
171-61111500-00	68	172-68001901-00	86	174-82200000-00	39
171-61300100-00	62	172-68001902-00	86	174-82300000-00	39
171-61300110-00	58,60,	172-68009003-00	86	174-91100000-00	10
171-61300300-00	64	172-68009005-00	86	174-91100100-00	10
171-61300500-00	66	172-69000101-00	85	174-91101500-00	11
171-61300600-00	58,60,	172-69003030-00	85	174-91102000-00	11
171-64000400-00	62	172-69003636-00	85	174-91102100-00	11
171-64000500-00	58,62	172-69003838-00	85	174-91180000-00	14, 17
171-64000700-00	62	172-69005353-00	85	174-91200000-00	13
171-64001300-00	62	172-70001020-00	87	174-91300000-00	12
171-64001500-00	58,60,62,64,66,68	172-70001261-00	87	174-92100000-00	20
171-68000400-00	58	172-70001820-00	87	174-92100200-00	22
171-68000600-00	58	172-70001901-00	87	174-92100300-00	23
171-68000700-00	58	172-70001902-00	87	174-92100400-00	21
171-68001000-00	58	172-70009003-00	87	174-92200000-00	22
171-68001300-00	58	172-70009005-00	87	174-92200200-00	21

# NUMER KATALOGOWY

Numery pozycji i powiązane numery stron

Art.-Nr.	Strona
174-93000000-00	26
174-93000100-00	27
174-93000200-00	27
174-93000300-00	27
174-93000500-00	28
174-93000600-00	28
174-94000000-00	32
174-94200100-00	33

Różne	
171-48888800-00	98
171-69999900-00	99
180-11100162-00	99





Perfekcja w technologii + projektowaniu

**JOMO**

KATALOG PRODUKTÓW

**JOMO – MARKA SANITARNA  
GRUPY WERIT**

**PL-55-330 Błonie gm. Miękina**

ul. Zachodnia 2B  
Phone +48 71 3362595  
Fax +48 71 3336500  
sanitary.pl@werit.eu

**Oddziały WERIT::**

PL-55-330 Błonie gm. Miękina · CZ-619 00 Brno  
D-57610 Altenkirchen · D-53567 Buchholz  
D-01458 Ottendorf-Okrilla  
A-6700 Bludenz · CH-8105 Regensdorf, Zürich  
F-67160 Wissembourg · F-26200 Montélimar E-08403  
Granollers, Barcelona · GB-Manchester